

Mod. Super GNA

Bocchello acqua/schiuma autoaspirante
Self induction water/foam nozzle



CARATTERISTICHE CHARACTERISTICS

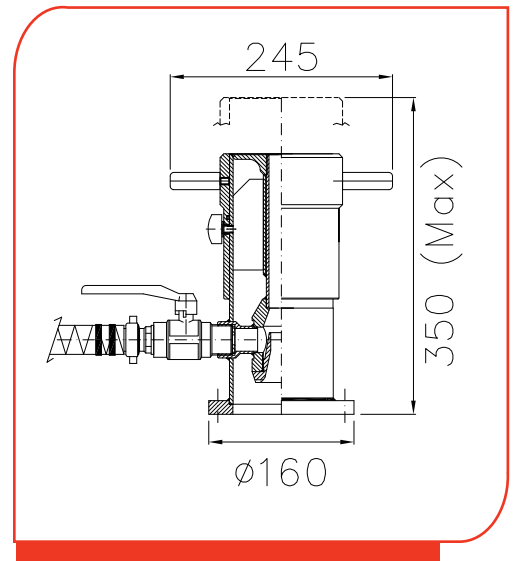
Portata Flow rate	Da 1600 a 3000 l/1' calcolate a 7 Barg From 1600 to 3000 l/1' calculated at 7 Barg
Percentuale di aspirazione Suction percentage	Unica, a richiesta del cliente Fixed, on customer's request
Materiale Corpo Body Material	Acciaio inossidabile e bronzo Stainless steel and bronze
Attuazione Actuation	Manuale Manual
Tipo di getto Jet type	Nebulizzato, pieno Fog, full
Gittata e angolo di copertura Horizontal throw and covering angle	Vedere il grafico alla pagina seguente See diagram on next page
Flangia di base in acciaio al carbonio Base flange made in carbon steel	Diametro esterno Ø160mm o Ø240mm External diameter Ø160mm or Ø240mm
Finitura (solo flangia) Final coating (only flange)	Vernice poliuretano rosso pompieristico Polyurethanic red coat
Peso Weight	~12 Kg
Tubo aspirazione Pick-up pipe	



NOTE NOTES

In caso di richiesta d'offerta e/o d'ordine specificare i seguenti dati:
In case of inquiry and/or order specify the following datas:

Pressione di esercizio - Working pressure
Percentuale di miscelazione - Mixing percentage



ESECUZIONI A RICHIESTA EXECUTIONS ON REQUEST

Altre tipologie di materiali per corpo e flangia di base - Other material types for body and base flange
Cicli di verniciatura su specifica cliente - Painting cycles on customer's request
Approvazioni/certificazioni con enti terzi - Third-Party Certifications
Doppia percentuale di miscelazione - Double mixing percentage

MONITORI COMPATIBILI COMPATIBLE MONITORS

MB3L, MBA3, MB3 2V, MBA4L, DOC 2V, MKW, MKA DS 1V, MKDB, MKL, MKP, MBA4 1V, MBA3 1V, MB4L, MKA

CERTIFICATO ISO 9001 - No. LRC 190707

REV. 04/2015

FAS si riserva il diritto di modificare senza preavviso le caratteristiche e le dimensioni dei propri prodotti al fine di migliorarne l'efficienza.
In order to improve their efficiency, FAS may modify characteristics and dimensions of its own products without prior notice.
FAS se réserve le droit de modifier sans préavis les caractéristiques et les dimensions de ses produits afin d'en améliorer l'efficacité.

Mod. Super GNA

Bocchello acqua/schiuma autoaspirante

Self induction water/foam nozzle

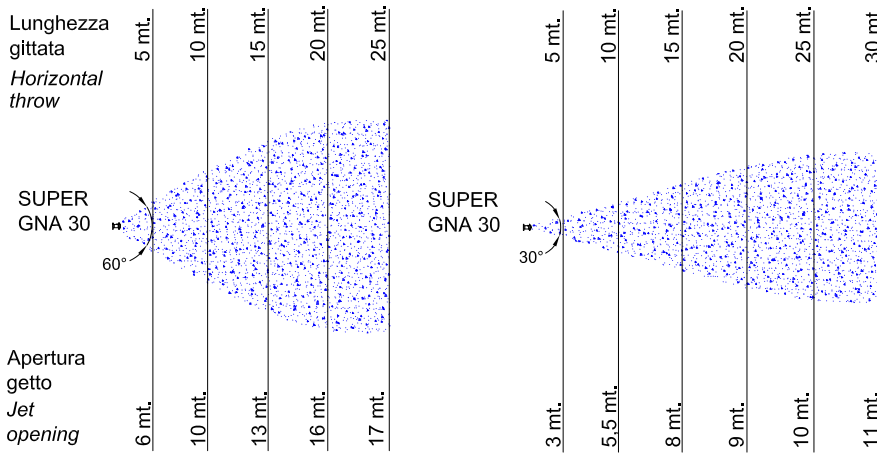


Grafico di gittata - Horizontal throw diagram

Bocchello - Nozzle SUPER GNA

Gittate a getto nebulizzato - Fog jet horizontal throw

Elevazione bocchello - Nozzle elevation 20° ± 30°

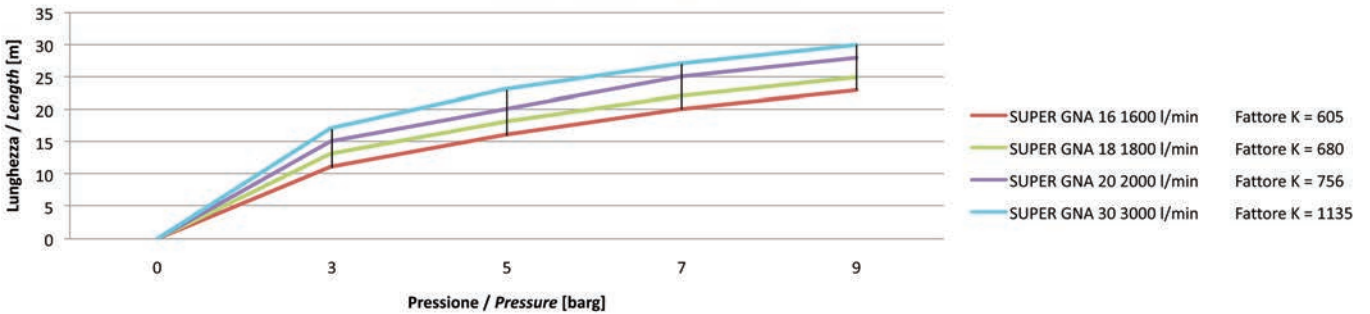
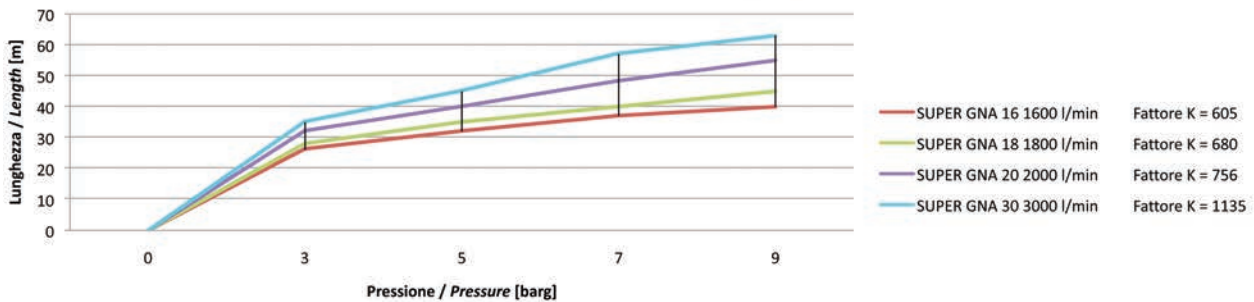


Grafico di gittata - Horizontal throw diagram

Bocchello - Nozzle SUPER GNA

Gittate a getto pieno - Full jet horizontal throw

Elevazione bocchello - Nozzle elevation 20° ± 30°



Test in assenza di vento e gittata dipendente da: portata e pressione al bocchello
 Test in still air, throw length dependent on flow rate and pressure at the nozzle

CERTIFICATO ISO 9001 - No. LRC 190707

FAS si riserva il diritto di modificare senza preavviso le caratteristiche e le dimensioni dei propri prodotti al fine di migliorarne l'efficienza.
 In order to improve their efficiency, FAS may modify characteristics and dimensions of its own products without prior notice.
 FAS se réserve le droit de modifier sans préavis les caractéristiques et les dimensions de ses produits afin d'en améliorer l'efficacité.