

# Mod. CSs 2

Carro con serbatoio schiumogeno in polietilene  
Trailer with polyethylene foam tank



## CARATTERISTICHE CHARACTERISTICS

|   |   |
|---|---|
| Materiale carro<br><i>Trailer material</i>  | Acciaio al carbonio<br><i>Carbon steel</i>  |
| Materiale Serbatoio<br><i>Tank material</i>   | Plastico-polietilene<br><i>Plastic-polyethylene</i>   |
| Tipologia<br><i>Typology</i>  | Carro monoasse<br><i>Single-axle trailer</i>  |
| Capacità serbatoio<br><i>Tank capacity</i>  | 250 l   |
| Lancia schiuma portatile a scelta<br><i>Portable foam branchpipe by choice</i>  | Mod. LM (Vedere pagina dedicata,<br><i>See dedicated page</i> )<br>Mod. MEP (Vedere pagina dedicata,<br><i>See dedicated page</i> ) |
| Miscelatore di linea<br><i>Line self-inductor</i>   | Mod MS (Vedere pagina dedicata,<br><i>See dedicated page</i> )  |
| Cassette porta manichette (per le manichette vedere pagina dedicata)<br><i>Hose boxes (For hoses, see dedicated page)</i> |   |
| Freni di stazionamento con dispositivo a leva<br><i>Parking brake device with lever</i>                                   |   |
| Ruote piene<br><i>Solid tires</i>   |   |
| Pompa a mano per ricarica schiumogeno<br><i>Manual pump for foam filling</i>  |   |
| Finitura<br><i>Final coating</i>  | Poliuretano rosso pompieristico<br><i>Polyurethane red coat</i>   |
| Peso senza fusto<br><i>Weight without drum</i>  | ~100 Kg   |



Carri - Trailers

## NOTE NOTES

In caso di richiesta d'offerta e/o d'ordine specificare i seguenti dati:  
*In case of inquiry and/or order specify the following datas:*

Portata e pressione della lancia, tipologia di lancia LM o MEP, percentuale di miscelazione 3/6% del miscelatore MS, lunghezza manichette  
*Flow rate and pressure of foam branchpipe, Type of branchpipe LM or MEP, 3/6% mixing percentage of MS line self-inductor, hose length*

## ESECUZIONI A RICHIESTA EXECUTIONS ON REQUEST

Cicli di verniciatura su specifica cliente - *Painting cycles on customer's request*  
Telaio carro zincato a caldo - *Hot dip galvanized trailer frame*  
Fornitura di differenti tipologie di lance a bassa e media espansione - *Availability of different type of low and medium foam branchpipes*

CERTIFICATO ISO 9001 - No. LRC 190707

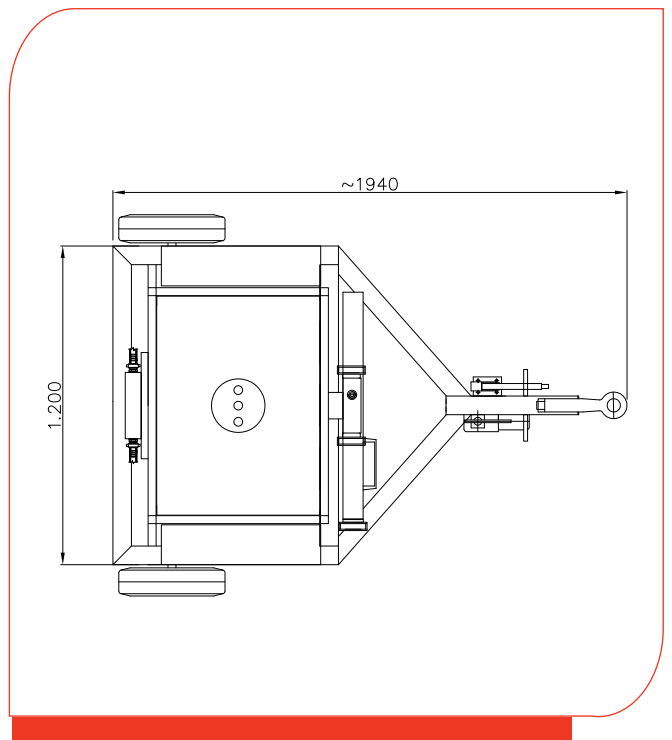
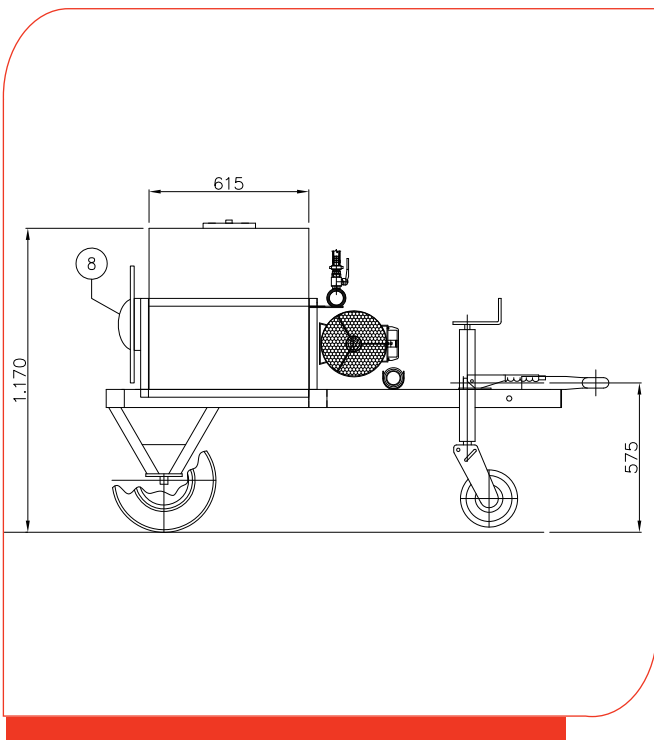
REV. 04/2015

FAS si riserva il diritto di modificare senza preavviso le caratteristiche e le dimensioni dei propri prodotti al fine di migliorarne l'efficienza.  
*In order to improve their efficiency, FAS may modify characteristics and dimensions of its own products without prior notice.*  
FAS se réserve le droit de modifier sans préavis les caractéristiques et les dimensions de ses produits afin d'en améliorer l'efficacité.

# Mod. CSs 2

Carro con serbatoio schiumogeno in polietilene

Trailer with polyethylene foam tank



CERTIFICATO ISO 9001 - No. LRC 190707

FAS si riserva il diritto di modificare senza preavviso le caratteristiche e le dimensioni dei propri prodotti al fine di migliorarne l'efficienza.  
*In order to improve their efficiency, FAS may modify characteristics and dimensions of its own products without prior notice*  
FAS se réserve le droit de modifier sans préavis les caractéristiques et les dimensions de ses produits afin d'améliorer l'efficacité.