

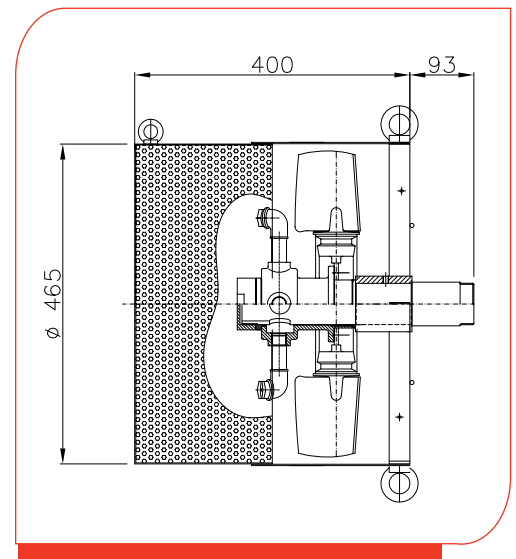
Mod. NHF 1

Generatore schiuma ad alta espansione di tipo dinamico
High expansion foam generator dynamic type



CARATTERISTICHE CHARACTERISTICS

Portata <i>Flow rate</i>	100 l/1' 2 Barg
Materiale corpo <i>Body material</i>	Acciaio inossidabile AISI 304 <i>Stainless steel AISI 304</i>
Materiale rete posteriore <i>Back net material</i>	Acciaio al carbonio verniciato <i>Painted carbon steel</i>
Materiale ugelli <i>Nozzles material</i>	Ottone <i>Brass</i>
Materiale turbina <i>Turbine material</i>	Alluminio e ottone <i>Aluminium and brass</i>
Materiale ventola <i>Fan material</i>	Sintetico alta resistenza <i>Synthetic high resistance</i>
Connessione <i>Connection</i>	2" BSP M
Finitura <i>Final coating</i>	Decapaggio ed elettrolucidatura <i>Pickling and electropolishing</i>
Peso <i>Weight</i>	~23 Kg
Rapporto di espansione <i>Expansion ratio</i>	In accordo alla normativa EU EN-13565-1 e NFPA 11 <i>According to EU EN-13565-1 and NFPA 11 rules</i>



NOTE NOTES

In caso di richiesta d'offerta e/o d'ordine specificare i seguenti dati:
In case of inquiry and/or order specify the following datas:

Materiale corpo, tipo di connessione
Body material, Connection type

OPTIONAL

Supporto - *Support*
Valvola a saracinesca di intercetto - *Interception gate valve*

ESECUZIONI A RICHIESTA EXECUTIONS ON REQUEST

Esecuzione in versione autoaspirante, con serbatoio schiumogeno da 100 lt collegato - *Execution in self-induction version, with connected 100 lt foam tank*

Connessione flangiata - *Flanged connection*

Materiale corpo in acciaio inossidabile AISI 316 - *Body material in stainless steel 316*

Cicli di verniciatura su specifica cliente - *Painting cycles on customer's request*

Approvazioni/ certificazioni con enti terzi - *Third-Party Certifications*

CERTIFICATO ISO 9001 - No. LRC 190707

REV. 04/2015

FAS si riserva il diritto di modificare senza preavviso le caratteristiche e le dimensioni dei propri prodotti al fine di migliorarne l'efficienza.
In order to improve their efficiency, FAS may modify characteristics and dimensions of its own products without prior notice
FAS se réserve le droit de modifier sans préavis les caractéristiques et les dimensions de ses produits afin d'en améliorer l'efficacité.