

# Mod. HBD “high back pressure”

Lancia schiuma a bassa espansione per sistemi  
iniezione diretta schiuma dal basso  
*Low expansion foam maker for subsurface  
direct injection foam systems*



## CARATTERISTICHE CHARACTERISTICS

Size corpo <i>Body size</i>	2", 3", 4" Dipendente da portata richiesta <i>2", 3", 4" Depending on requested flow rate</i>
Portata <i>Flow rate</i>	Da 200 a 3000 l/1' calcolate a 5 barg <i>From 200 to 3000 l/1' calculated at 5 barg</i>
Materiale corpo <i>Body material</i>	Acciaio al carbonio <i>Carbon steel</i>
Ugello <i>Nozzle</i>	Integrato nella flangia di ingresso <i>Integrated in the inlet flange</i>
Tipo di connessione <i>Connection type</i>	Flangiato a richiesta <i>Flanged on request</i>
Finitura <i>Final coating</i>	Poliuretano rosso pompieristico <i>Polyurethane red coat</i>
Peso <i>Weight</i>	2": ~16 Kg 3": ~24 Kg 4": ~39 Kg
Rapporto di espansione <i>Expansion ratio</i>	In accordo alla normativa EU EN-13565-1 e NFPA 11 <i>According to EU EN-13565-1 and NFPA 11 rules</i>



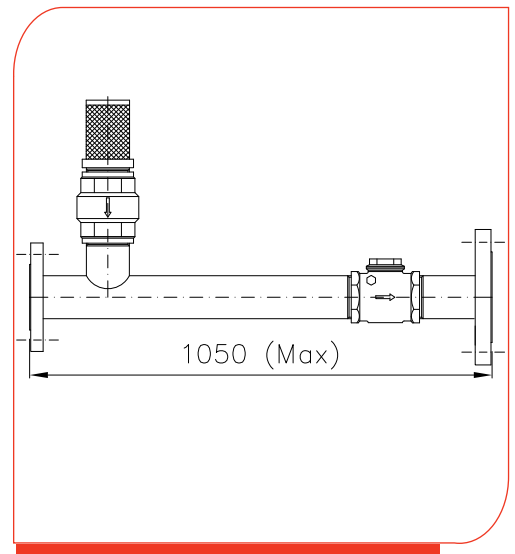
## NOTE NOTES

In caso di richiesta d'offerta e/o d'ordine specificare i seguenti dati:  
*In case of inquiry and/or order specify the following datas:*

Materiale corpo, Diametro flange, Pressione di esercizio, Portata richiesta,  
*Body material, Flanges diameter, Working pressure, Requested flow rate,*

## ESECUZIONI A RICHIESTA EXECUTIONS ON REQUEST

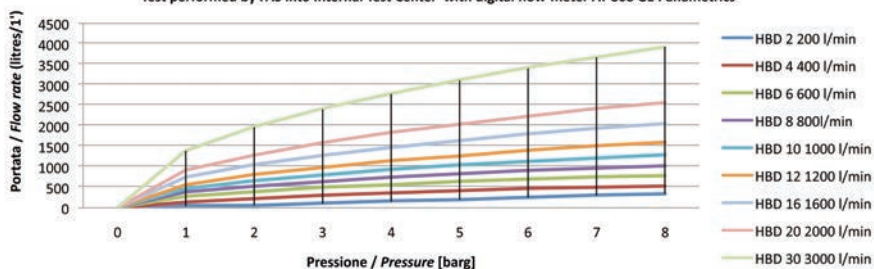
Portate differenti dallo standard - *Flow rates different from standard*  
Corpo in acciaio inossidabile - *Stainless steel body*  
Cicli di verniciatura su specifica cliente - *Painting cycles on customer's request*  
Approvazioni/Certificazioni con Enti Terzi - *Third-Party Certifications*  
Disco di rottura con certificato di taratura - *Adjustable breaking disc with calibration certificate*



### Grafico di portata - Flow rate diagram

#### Lancia - Branchpipe HBD

Test eseguito da FAS nel Centro Test con misuratore di portata digitale AT 868 GE Panametrics  
*Test performed by FAS into Internal Test Center with digital flow-meter AT 868 GE Panametrics*



CERTIFICATO ISO 9001 - No. LRC 190707

REV. 04/2015

FAS si riserva il diritto di modificare senza preavviso le caratteristiche e le dimensioni dei propri prodotti al fine di migliorarne l'efficienza.  
*In order to improve their efficiency, FAS may modify characteristics and dimensions of its own products without prior notice.*  
FAS se réserve le droit de modifier sans préavis les caractéristiques et les dimensions de ses produits afin d'en améliorer l'efficacité.