

Mod. MBA3-1V

Monitore autoscillante in Bronzo o lega leggera anticorrosione

Self oscillating monitor in Bronze or corrosion proof light alloy



CARATTERISTICHE CHARACTERISTICS

| | |
|--|--|
| Size corpo Body Size | 3" |
| Portata Flow rate | Inferiore a 4500 l/min Less than 4500 l/min |
| Oscillazione automatica tramite motore idraulico Automatic oscillation with hydraulic motor | Da 0° a 360° continui, a step di 30° From 0° to 360° continuous, by 30° steps |
| Alzo tramite volantino Vertical rotation with handwheel | +70° -45° |
| Gittata Horizontal throw | Dipendente dall'erogatore compatibile (*) Dependent by compatible nozzle or branchpipes (*) |
| Pressione di progetto STD F.A.S. Design pressure STD F.A.S. | 18 barg |
| Pressione di collaudo STD F.A.S. Test Pressure STD F.A.S. | 27 barg |
| Flangia di base standard Standard base flange | Acciaio al carbonio Carbon steel |
| Flangia d'uscita STD F.A.S. Outlet flange STD F.A.S. | Diametro esterno Ø160mm External diameter Ø160mm |
| Finitura Final coating | Poliuretano rosso pompieristico Polyurethane red coat |
| Perdite di carico Pressure loss | Vedere il grafico alla pagina seguente See diagram on next page |
| Peso Weight | Bronzo ~55 Kg Lega leggera anticorrosione ~35 Kg Bronze ~55 Kg Corrosion proof light alloy ~35 Kg |



Monitori in fusione - Monitors in cast alloy

ESECUZIONI A RICHIESTA EXECUTIONS ON REQUEST

Cicli di verniciatura su specifica cliente - *Painting cycles on customer's request*
 Approvazioni/certificazioni con enti terzi - *Third-Party Certifications*
 Manometro sull'uscita - *Pressure gauge on outlet*
 Valvola di drenaggio - *Drain Valve*
 Dispositivo autoscillante con leva per messa in folle - *Self oscillating device with lever for neutral position*
 Ugello per protezione da irraggiamento termico - *Nozzle for thermal irradiation protection*

(*) EROGATORI COMPATIBILI (*) COMPATIBLE NOZZLES OR BRANCHPIPES

Canne schiuma mod. LS e LSA - *Foam and self inducing foam branchpipes mod. LS and LSA*
 Canne idriche mod. LA - *Water branchpipe mod. LA*
 Bocchelli a getto pieno e nebulizzato mod. Mini GN - GN - Super GN - *Jet spray nozzles mod. Mini GN - GN - Super GN*
 Bocchelli a getto pieno e nebulizzato autoaspiranti mod. GNA e Super GNA - *Jet spray self inducing nozzles mod. GNA & Super GNA*

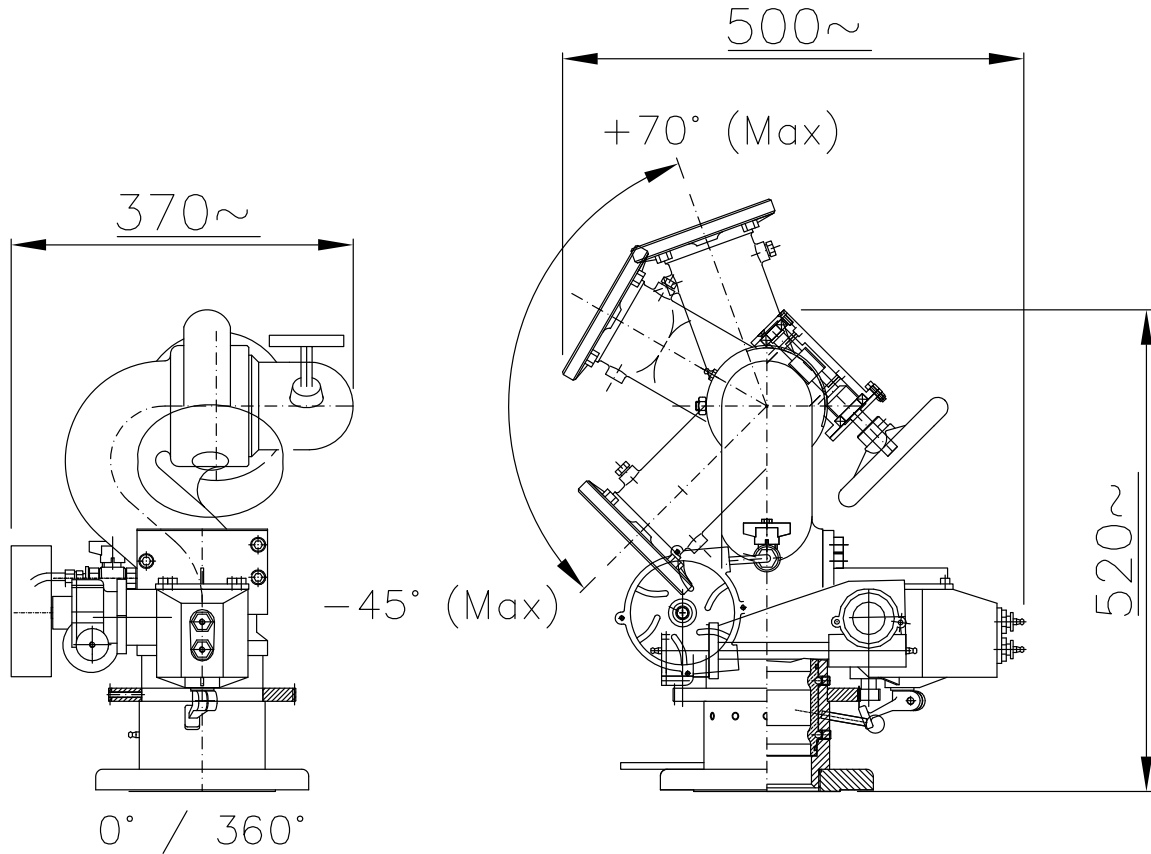
CERTIFICATO ISO 9001 - No. LRC 190707

REV. 04/2015

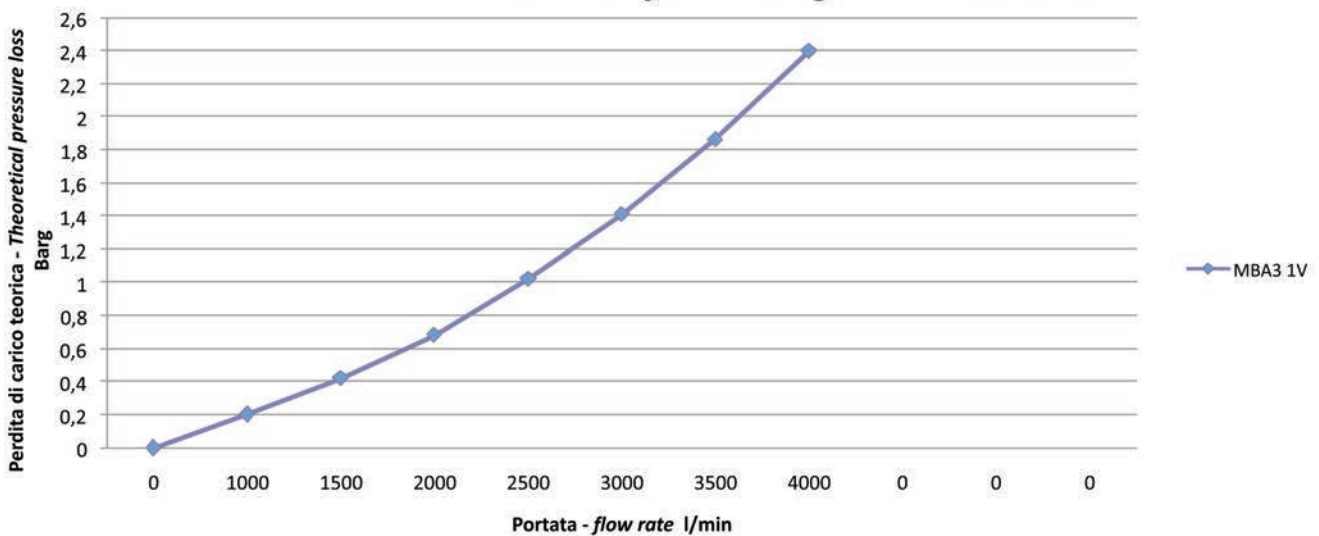
FAS si riserva il diritto di modificare senza preavviso le caratteristiche e le dimensioni dei propri prodotti al fine di migliorarne l'efficienza.
In order to improve their efficiency, FAS may modify characteristics and dimensions of its own products without prior notice.
 FAS se réserve le droit de modifier sans préavis les caractéristiques et les dimensions de ses produits afin d'en améliorer l'efficacité.

Mod. MBA3-1V

Monitore autoscillante in Bronzo o lega leggera anticorrosione
Self oscillating monitor in Bronze or corrosion proof light alloy



Monitore autoscillante - Self oscillating monitor MBA3 1V



CERTIFICATO ISO 9001 - No. LRC 190707

FAS si riserva il diritto di modificare senza preavviso le caratteristiche e le dimensioni dei propri prodotti al fine di migliorarne l'efficienza.
In order to improve their efficiency, FAS may modify characteristics and dimensions of its own products without prior notice.
FAS se réserve le droit de modifier sans préavis les caractéristiques et les dimensions de ses produits afin d'en améliorer l'efficacité.