

Mod. DA

Dispositivo autoscillante in acciaio
Self oscillating device made in steel



CARATTERISTICHE CHARACTERISTICS

Materiale corpo <i>Body material</i>	Acciaio al carbonio <i>Carbon steel</i>
Size corpo <i>Body Size</i>	3", 4"
Oscillazione automatica tramite motore idraulico <i>Automatic oscillation with hydraulic motor</i>	Da 0° a 360° <i>From 0° to 360°</i>
Pressione di progetto STD F.A.S. <i>Design pressure STD F.A.S.</i>	18 barg
Pressione di collaudo STD F.A.S. <i>Test Pressure STD F.A.S.</i>	27 barg
Flangiatura standard <i>Standard flanges</i>	Acciaio al carbonio <i>Carbon steel</i>
Finitura <i>Final coating</i>	Poliuretano rosso pompieristico <i>Polyurethane red coat</i>
Weight (Max, for carbon steel execution)	3": ~25 Kg 4": ~35 Kg



NOTE NOTES

In caso di richiesta d'offerta e/o d'ordine specificare i seguenti dati:
In case of enquiry and/or order specify the following datas:

Materiale corpo, Diametro e materiale flange, Pressione di esercizio
Body material, Flanges' diameter and material, Working pressure

ESECUZIONI A RICHIESTA EXECUTIONS ON REQUEST

Tipologia di flangiatura differente dallo standard - *Flanges type different from standard*
Materiale corpo in acciaio inossidabile - *Body material: stainless steel*
Cicli di verniciatura su specifica cliente - *Differenti pressioni di progetto*

MONITORI COMPATIBILI COMPATIBLE MONITORS

MB3L, MB3 2V, DOC 2V, MKW, MKDB, MK3, MB4L

CERTIFICATO ISO 9001 - No. LRC 190707

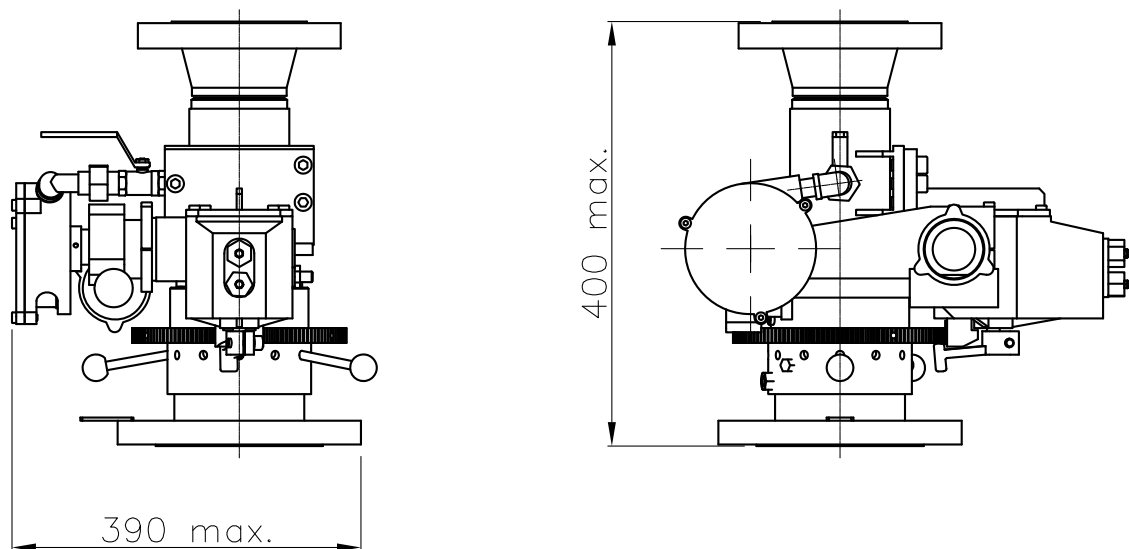
REV. 04/2015

FAS si riserva il diritto di modificare senza preavviso le caratteristiche e le dimensioni dei propri prodotti al fine di migliorarne l'efficienza.
In order to improve their efficiency, FAS may modify characteristics and dimensions of its own products without prior notice.
FAS se réserve le droit de modifier sans préavis les caractéristiques et les dimensions de ses produits afin d'en améliorer l'efficacité.

Mod. DA

Dispositivo autoscillante in acciaio
Self oscillating device made in steel

Monitori saldati - Welded monitors



CERTIFICATO ISO 9001 - No. LRC 190707

FAS si riserva il diritto di modificare senza preavviso le caratteristiche e le dimensioni dei propri prodotti al fine di migliorarne l'efficienza.
In order to improve their efficiency, FAS may modify characteristics and dimensions of its own products without prior notice
FAS se réserve le droit de modifier sans préavis les caractéristiques et les dimensions de ses produits afin d'en améliorer l'efficacité.

FIRE FIGHTING SYSTEMS
FAS since 1967 [®]
S.p.A.