

# Mod. NA-N

## Naspo idrico/Water hose reel



### CARATTERISTICHE CHARACTERISTICS

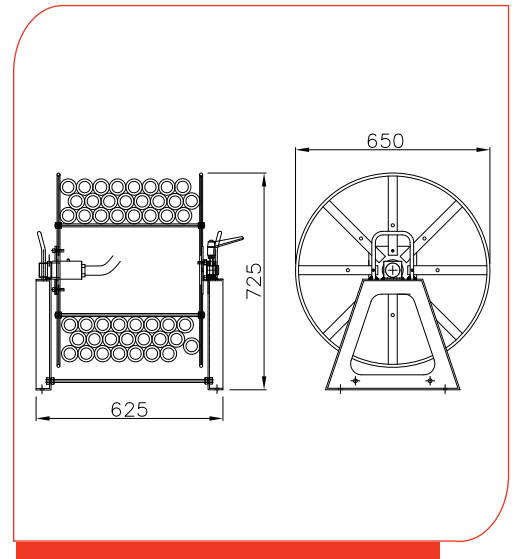
Posizione di montaggio <i>Mounting position</i>	A pavimento o su parete <i>On the floor or on the wall</i>
Materiale Corpo <i>Body material</i>	Acciaio al carbonio <i>Carbon steel</i>
Materiali giunti rotanti <i>Rotating joint material</i>	Ottone <i>Brass</i>
Manichetta di erogazione NA-N <i>NA-N Delivery hose</i>	Semirigida in gomma rinforzata nera Ø 1", Ø 1½" raccordata con pinzatura, disponibile nelle lunghezze di 20 e 30 metri (disponibile con rivestimento esterno rosso antiabrasione) <i>Non collapsable reinforced rubber, black Ø 1", Ø 1½" pinch jointed, available in 20, 30 meters (available with red anti-abrasion outer skin)</i>
Finitura <i>Final coating</i>	Poliuretano rosso pompieristico Dischi zincati a caldo <i>Polyurethane red coat Discs hot dip galvanized</i>
Peso NA-N <i>NA-N Weight</i>	NA-1"-20-N ~43 Kg NA-1"-30-N ~49 Kg NA-1½"-20-N ~48 Kg NA-1½"-30-N ~60 Kg



### NOTE NOTES

In caso di richiesta d'offerta e/o d'ordine specificare i seguenti dati:  
*In case of inquiry and/or order specify the following datas:*

Materiale corpo, lunghezza e diametro manichetta.  
*Body material, rotating joint material, diameter and lenght of hose reel.*



### ESECUZIONI A RICHIESTA EXECUTIONS ON REQUEST

Materiale corpo in acciaio inossidabile - *Body material in stainless steel*  
Manovella di riavvolgimento manichetta - *Hose rewind lever*  
Connessione ingresso flangiata - *Flanged inlet connection*  
Cicli di verniciatura su specifica cliente - *Painting cycles on customer's request*  
Manichette differenti dallo standard - *Hoses different from standard*  
Valvola di intercetto alimentazione - *Feeding interception valve*

**MOD. NA-N** Compatibile con differenti tipi di lance idriche e pistole a schiuma mod. PS - *Compatible with different types of water branchpipes and foam gun mod. PS*

CERTIFICATO ISO 9001 - No. LRC 190707

REV. 04/2015

FAS si riserva il diritto di modificare senza preavviso le caratteristiche e le dimensioni dei propri prodotti al fine di migliorarne l'efficienza.  
*In order to improve their efficiency, FAS may modify characteristics and dimensions of its own products without prior notice*  
FAS se réserve le droit de modifier sans préavis les caractéristiques et les dimensions de ses produits afin d'en améliorer l'efficacité.