

# Mod. NAD

Naspo doppio agente, polvere e schiuma  
Double hose reel twin agent, powder and foam



## CARATTERISTICHE CHARACTERISTICS

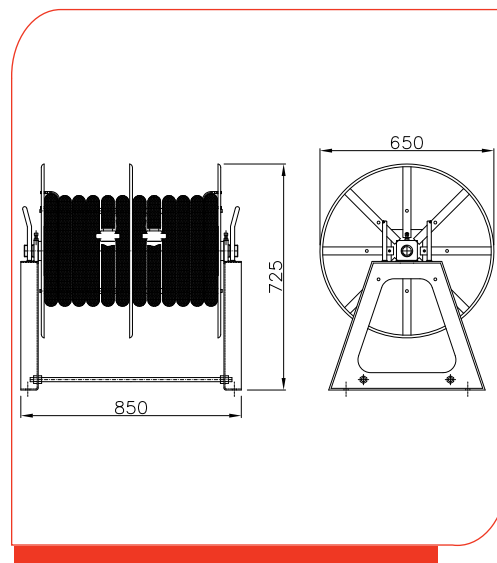
Posizione di montaggio <i>Mounting position</i>	A pavimento <i>On the floor</i>
Materiale Corpo <i>Body material</i>	Acciaio al carbonio <i>Carbon steel</i>
Materiale giunti rotanti <i>Rotating joint material</i>	Ottone <i>Brass</i>
Manichetta di erogazione <i>Delivery hose</i>	Semirigida in gomma rinforzata nera Ø 1" raccordata con pinzatura, disponibile nelle lunghezze di 20 e 30 metri <i>Not collapsable reinforced rubber, black Ø 1" pinch jointed, available in 20, 30 meters</i>
Finitura <i>Final coating</i>	Poliuretano rosso pompieristico Dischi zincati a caldo <i>Polyurethane red coat Discs hot dip galvanized</i>
Peso <i>Weight</i>	NAD-1"-20-N ~76 Kg NAD-1"-30-N ~82 Kg



## NOTE NOTES

In caso di richiesta d'offerta e/o d'ordine specificare i seguenti dati:  
*In case of inquiry and/or order specify the following datas:*

Lunghezza manichetta  
*Length of hose reel*



## ESECUZIONI A RICHIESTA EXECUTIONS ON REQUEST

Materiale Corpo in acciaio inossidabile - *Body material in stainless steel*  
Manovella di riavvolgimento manichetta - *Hose rewind lever*  
Connessione ingresso flangiata - *Flanged inlet connection*  
Cicli di verniciatura su specifica cliente - *Painting cycles on customer's request*  
Completo di pistole schiuma e polvere mod. PP e PS - *Complete with foam and powder guns mod. PP and PS*

CERTIFICATO ISO 9001 - No. LRC 190707

REV. 04/2015

FAS si riserva il diritto di modificare senza preavviso le caratteristiche e le dimensioni dei propri prodotti al fine di migliorarne l'efficienza.  
*In order to improve their efficiency, FAS may modify characteristics and dimensions of its own products without prior notice*  
FAS se réserve le droit de modifier sans préavis les caractéristiques et les dimensions de ses produits afin d'en améliorer l'efficacité.