



Mod. SA

Ugelli a getto conico cavo
Hollow cone spray nozzles



CARATTERISTICHE CHARACTERISTICS

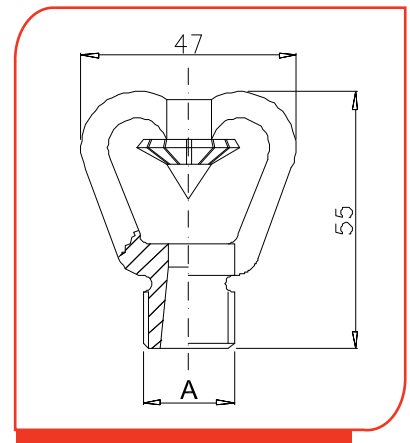
Materiale corpo Body material	Ottone Brass
Tipo di connessione Connection type	Filettata NPT M o BSP M Threaded NPT M or BSP M
Finitura Final coating	Naturale Natural



NOTE NOTES

In caso di richiesta d'offerta e/o d'ordine specificare i seguenti dati:
In case of inquiry and/or order specify the following datas:

Modello, tipo di connessione, materiale - Model, connection type, material



ESECUZIONI A RICHIESTA EXECUTIONS ON REQUEST

Corpo in acciaio inossidabile AISI 303 o 316 - Body in stainless steel AISI 303 or AISI 316

MODELLO MODEL	Ø "A" inch	PORTATA - FLOW RATE L/min								
		1 BAR	1.5 BAR	2 BAR	3 BAR	4 BAR	5 BAR	6 BAR	7 BAR	10 BAR
SA 212	1/2"	95	116	134	164	190	214	236	255	290
SA 210	1/2"	64	78	88	110	126	139	152	165	200
SA 29	1/2"	52	64	74	91	105	117	129	140	165
SA 28	1/2"	41	50	57	70	81	92	103	112	130
SA 27	1/2"	31	38	44	55	63	72	77	84	91
SA 26.5	1/2"	27	33	38	47	54	61	66	72	86
SA 26	1/2"	23	28	32	39	45	50	55	60	71
Sa 25.5	1/2"	18	22	25	30	36	40	44	48	57
Sa 25	1/2"	15.8	19.3	22	27	32.3	35	39	42	50
Sa 24.5	1/2"	11.5	14	16.2	19.8	23	25	28	30	36
Sa 24	1/2"	9	11.1	12.8	15.6	18.1	20	22	24	29
Sa 23.5	1/2"	6.7	8.2	9.5	11.5	13.3	14.9	16.4	17.6	20.5
Sa 23	1/2"	4.8	5.8	6.7	8.1	9.6	10.3	11.3	12.2	14.5

CERTIFICATO ISO 9001 - No. LRC 190707

REV. 04/2015

FAS si riserva il diritto di modificare senza preavviso le caratteristiche e le dimensioni dei propri prodotti al fine di migliorarne l'efficienza.
In order to improve their efficiency, FAS may modify characteristics and dimensions of its own products without prior notice.
FAS se réserve le droit de modifier sans préavis les caractéristiques et les dimensions de ses produits afin d'en améliorer l'efficacité.