

# Mod. GNE

Bocchello acqua/schiuma a comando elettrico  
Water/foam nozzle electric remote control



## CARATTERISTICHE CHARACTERISTICS

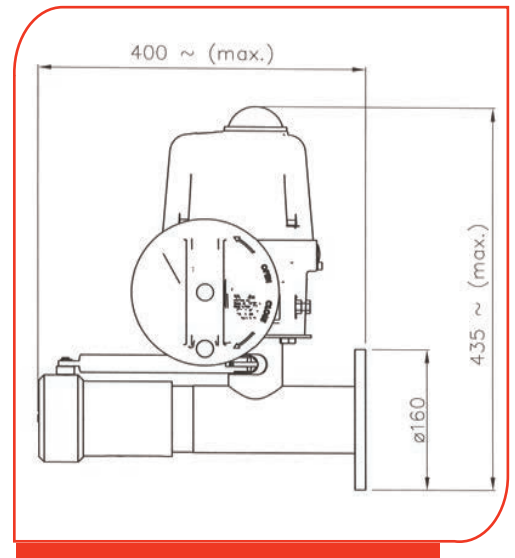
Portata <i>Flow rate</i>	Da 1000 a 3000 l/1' calcolate a 7 Bar <i>From 1000 to 3000 l/1' calculated at 7 Bar</i>
Materiale Corpo <i>Body Material</i>	Acciaio inossidabile e bronzo <i>Stainless steel and bronze</i>
Attuazione <i>Actuation</i>	Tramite motore elettrico +volantino manuale di emergenza <i>With electric motor +emergency manual handwheel</i>
Tipo di getto <i>Jet type</i>	Nebulizzato, pieno <i>Fog, full</i>
Gittata e angolo di copertura <i>Horizontal throw and covering angle</i>	Vedere il grafico alla pagina seguente <i>See diagram on next page</i>
Flangia di base in acciaio al carbonio <i>Base flange made in carbon steel</i>	Diametro esterno Ø160mm <i>External diameter Ø160mm</i>
Finitura (solo flangia) <i>Final coating (only flange)</i>	Poliuretano rosso pompieristico <i>Polyurethane red coat</i>
Peso <i>Weight</i>	~12 Kg
Tensione di alimentazione <i>Feeding voltage</i>	240V AC 50/60 Hz. 1 PH.



## NOTE NOTES

In caso di richiesta d'offerta e/o d'ordine specificare i seguenti dati:  
*In case of inquiry and/or order specify the following datas:*

Pressione di esercizio, attuatore con esecuzione normale o antideflagrante  
*Working pressure, actuator with normal or explosion proof execution motor*



## ESECUZIONI A RICHIESTA EXECUTIONS ON REQUEST

Altre tipologie di materiali per corpo e flangia di base - *Other material types for body and base flange*  
Cicli di verniciatura su specifica cliente - *Painting cycles on customer's request*  
Approvazioni/ certificazioni con enti terzi - *Third-Party Certifications*

## MONITORI COMPATIBILI COMPATIBLE MONITORS

DOC E, MKE

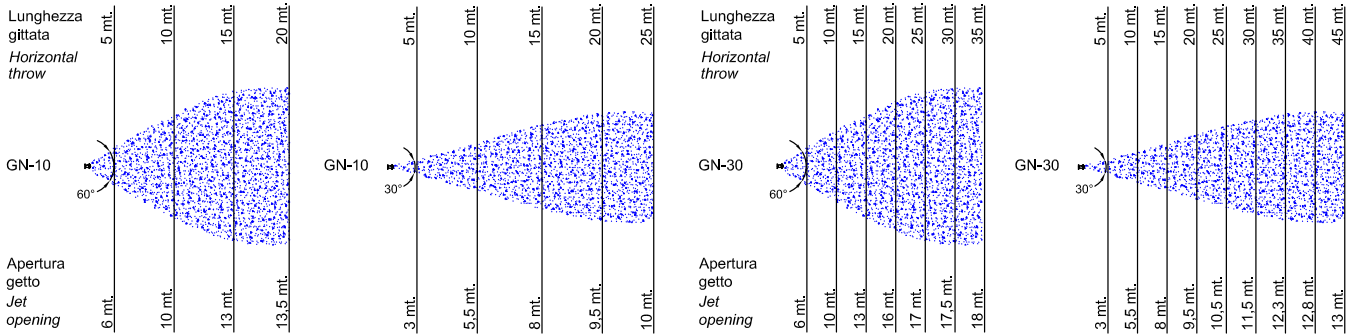
CERTIFICATO ISO 9001 - No. LRC 190707

REV. 04/2015

FAS si riserva il diritto di modificare senza preavviso le caratteristiche e le dimensioni dei propri prodotti al fine di migliorarne l'efficienza.  
*In order to improve their efficiency, FAS may modify characteristics and dimensions of its own products without prior notice*  
FAS se réserve le droit de modifier sans préavis les caractéristiques et les dimensions de ses produits afin d'en améliorer l'efficacité.

# Mod. GNE

Bocchello acqua/schiuma a comando elettrico  
Water/foam nozzle electric remote control

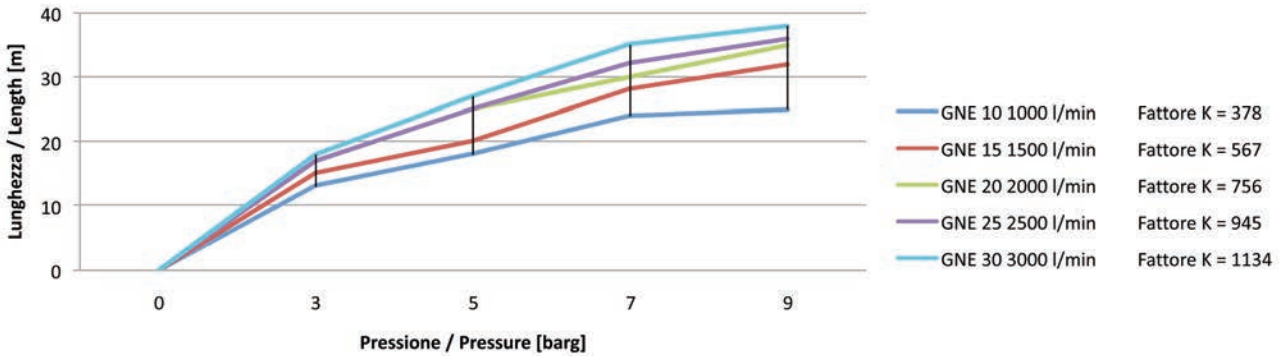


## Grafico di gittata - Horizontal throw diagram

### Bocchello - Nozzle GNE

#### Gittate a getto nebulizzato - Fog jet horizontal throw

Elevazione bocchello - Nozzle elevation 20° + 30°

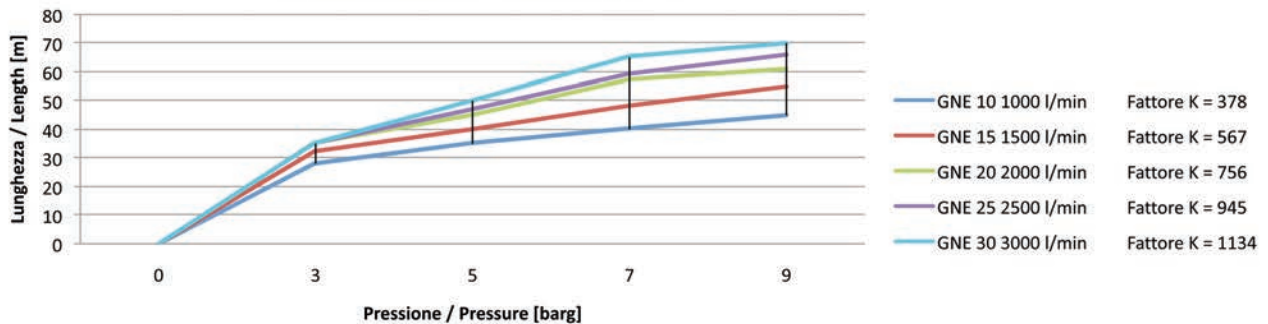


## Grafico di gittata - Horizontal throw diagram

### Bocchello - Nozzle GNE

#### Gittate a getto pieno - Full jet horizontal throw

Elevazione bocchello - Nozzle elevation 20° + 30°



Test in assenza di vento e gittata dipendente da: portata e pressione al bocchello  
Test in still air, throw length dependent on flow rate and pressure at the nozzle

CERTIFICATO ISO 9001 - No. LRC 190707

FAS si riserva il diritto di modificare senza preavviso le caratteristiche e le dimensioni dei propri prodotti al fine di migliorarne l'efficienza.  
In order to improve their efficiency, FAS may modify characteristics and dimensions of its own products without prior notice.  
FAS se réserve le droit de modifier sans préavis les caractéristiques et les dimensions de ses produits afin d'en améliorer l'efficacité.