

Mod. PX & GX

Camere a schiuma
Foam chambers



CARATTERISTICHE CHARACTERISTICS

Portata <i>Flow rate</i>	Mod. PX - Fino a, <i>Up to</i> 2000 l/min Mod. GX - Fino a, <i>Up to</i> 3250 l/min
Materiale Corpo <i>Body material</i>	Acciaio inossidabile AISI 304 <i>Stainless steel AISI 304</i>
Flange di ingresso e uscita <i>Inlet and outlet flanges</i>	A richiesta <i>On request</i>
Ugello <i>Nozzle</i>	Integrato <i>Integrated</i>
Aspirazione aria <i>Air aspiration</i>	Valvola di ritegno con filtro <i>Check valve with filter</i>
Gruppo tenuta vapori FAS <i>Vapour sealing group FAS</i>	In vetro <i>Glass</i>
Finitura <i>Final coating</i>	Poliuretano rosso pompieristico <i>Polyurethane red coat</i>
Peso <i>Weight</i>	Vedere disegno alla pagina seguente <i>See drawing on next page</i>



NOTE NOTES

In caso di richiesta d'offerta e/o d'ordine specificare i seguenti dati:
In case of inquiry and/or order specify the following datas:
Portata richiesta, Pressione operativa, Materiale corpo, Tipo e diametro flange
Requested flow rate, Working pressure, Body material, Flanges type and diameter

ESECUZIONI A RICHIESTA EXECUTIONS ON REQUEST

Corpo in acciaio inossidabile AISI 316 - *Body in stainless steel 316*
Gruppo tenuta vapori con certificato di taratura - *Vapour sealing group with calibration certificate*
Cicli di verniciatura su specifica cliente - *Painting cycles on customer's request*
Approvazioni/certificazioni con enti terzi - *Third-Party Certifications*

COMPATIBILE CON COMPATIBLE WITH

Versatori Mod. VF, VFP, VFD (Vedere pagina dedicata) - *Foam pourers Mod. VF, VFP, VFD (See dedicated page)*

CERTIFICATO ISO 9001 - No. LRC 190707

REV. 04/2015

FAS si riserva il diritto di modificare senza preavviso le caratteristiche e le dimensioni dei propri prodotti al fine di migliorarne l'efficienza.
In order to improve their efficiency, FAS may modify characteristics and dimensions of its own products without prior notice
FAS se réserve le droit de modifier sans préavis les caractéristiques et les dimensions de ses produits afin d'en améliorer l'efficacité.

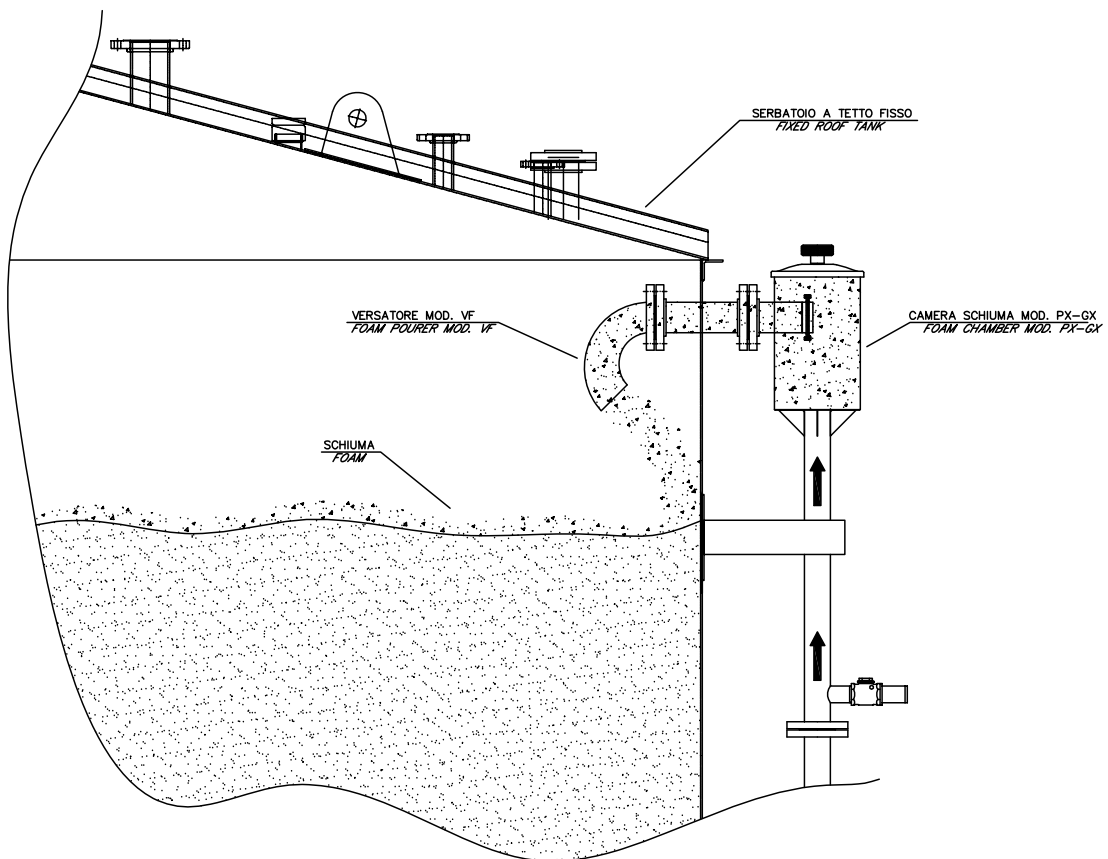
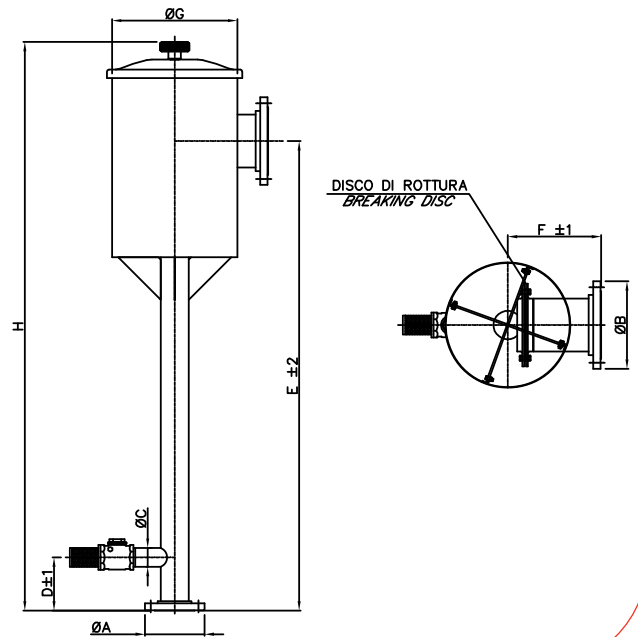
Mod. PX & GX

Camere a schiuma

Foam chambers

MISURE PER MODELLI STANDARD - ALTRE MISURE A RICHIESTA															
MEASURES FOR STANDARD MODELS - OTHER MEASURES ON REQUEST															
MODELLO MODEL	ØA	ØB	ØC	D	E	F	G	H	PORTATA @ 5bar FLOW RATE @ 5bar	PESO WEIGHT					
PX-1		2"							Fino a 300 l/min UP TO 300 l/min	15 Kg					
PX-2	1½"	2½"								16 Kg					
PX-3		3"								17 Kg					
PX-4		4"								19 Kg					
PX-5		2½"	1½"	109	1.200	200	250	1.410	Da 300 FROM 300	17 Kg					
PX-6	2"	3"													18 Kg
PX-7		4"													21 Kg
PX-8	2½"	3"												Fino a 2000 l/min UP TO 2000 l/min	20 Kg
PX-9		4"												22 Kg	
PX-10	3"								23 Kg						
GX-1	3"	6"	2"	170	1.500	300	400	1.815	Da 2000 FROM 2000	43 Kg					
GX-2		8"													49 Kg
GX-3	4"	6"												Fino a 3250 l/min UP TO 3250 l/min	47 Kg
GX-4		8"													52 Kg
GX-5									6"						59 Kg

Le portate indicate possono subire una variazione del ±10% The flow rate indicated may vary of ±10%



CERTIFICATO ISO 9001 - No. LRC 190707

FAS si riserva il diritto di modificare senza preavviso le caratteristiche e le dimensioni dei propri prodotti al fine di migliorarne l'efficienza.
In order to improve their efficiency, FAS may modify characteristics and dimensions of its own products without prior notice.
FAS se réserve le droit de modifier sans préavis les caractéristiques et les dimensions de ses produits afin d'en améliorer l'efficacité.

FIRE FIGHTING SYSTEMS
FAS since 1967 [®]
S.p.A.