

Mod. DS o DD

Deflettori: singolo (DS) e doppio (DD)

Baffle plates: single (DS) and double (DD)



CARATTERISTICHE CHARACTERISTICS

Materiale Corpo <i>Body material</i>	Acciaio inossidabile <i>Stainless steel</i>
Attuazione <i>Actuation</i>	Manuale tramite volantino <i>Manual with handwheel</i>
Dispositivo di regolazione <i>Regulation device</i>	Acciaio inossidabile - ingranaggi in Bronzo <i>Stainless steel - Gears in Bronze</i>
Finitura <i>Final coating</i>	Poliuretano rosso pompieristico <i>Polyurethane red coat</i>
Peso (solo dispositivo) <i>Weight (only device)</i>	DS-3: ~2 Kg DS-4: ~3 Kg DS-5: ~4 Kg DD-3: ~4 Kg DD-4: ~11 Kg DD-5: ~12 Kg



NOTE NOTES

In caso di richiesta d'offerta e/o d'ordine specificare i seguenti dati:
In case of inquiry and/or order specify the following datas:

Tipo di comando, materiale corpo
Actuation type, body material



ESECUZIONI A RICHIESTA EXECUTIONS ON REQUEST

Cicli di verniciatura su specifica cliente - *Painting cycles on customer's request*
Attuazione oleodinamica - *Oil Hydraulic actuation*
Attuazione elettrica - *Electric actuation*

CANNE SCHIUMA COMPATIBILI COMPATIBLE FOAM BRANCHPIPE

LS, LSA

CERTIFICATO ISO 9001 - No. LRC 190707

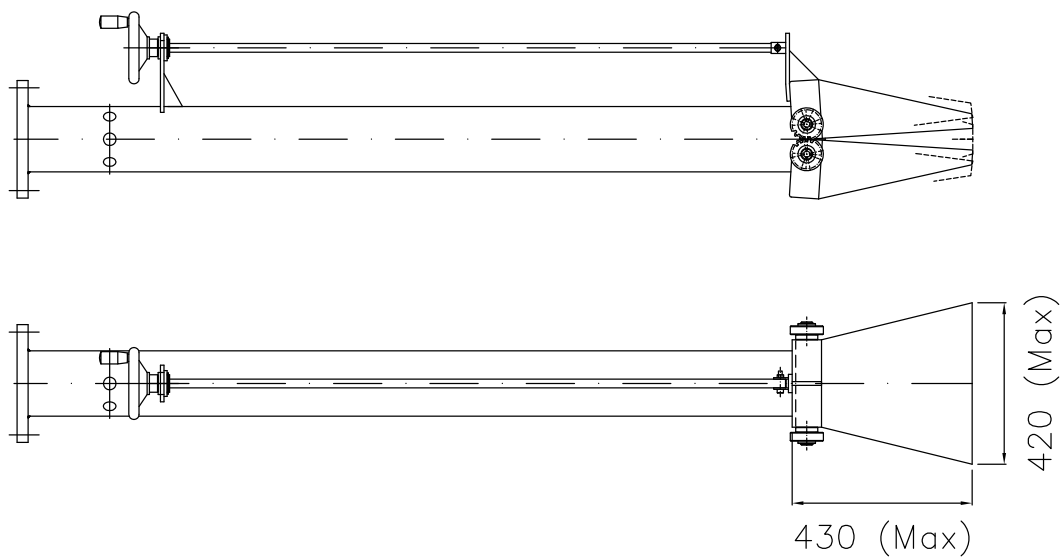
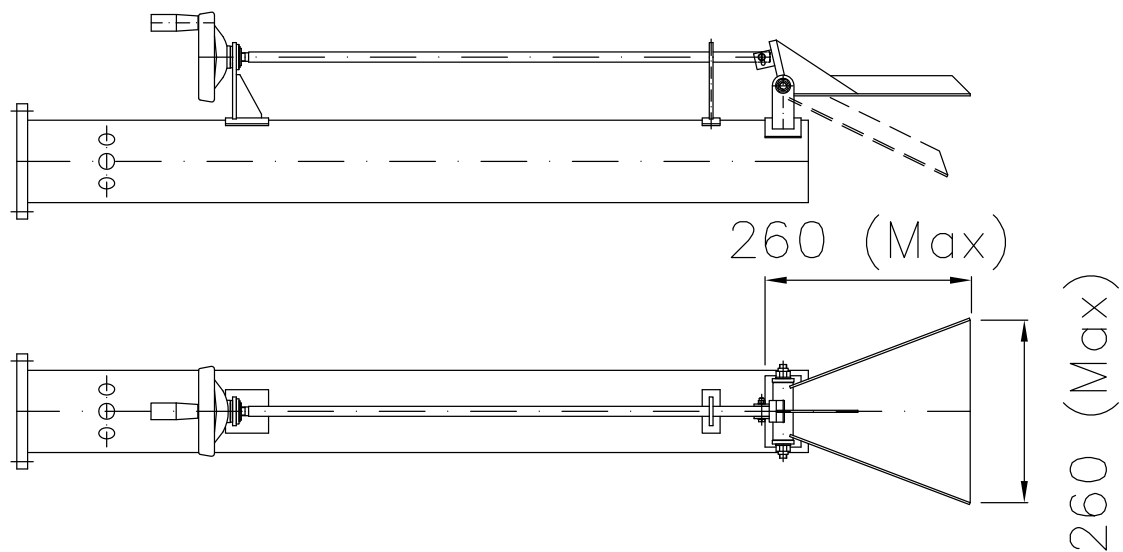
REV. 04/2015

FAS si riserva il diritto di modificare senza preavviso le caratteristiche e le dimensioni dei propri prodotti al fine di migliorarne l'efficienza.
In order to improve their efficiency, FAS may modify characteristics and dimensions of its own products without prior notice.
FAS se réserve le droit de modifier sans préavis les caractéristiques et les dimensions de ses produits afin d'en améliorer l'efficacité.

Mod. DS o DD

Deflettori: singolo (DS) e doppio (DD)

Baffle plates: single (DS) and double (DD)



CERTIFICATO ISO 9001 - No. LRC 190707

FAS si riserva il diritto di modificare senza preavviso le caratteristiche e le dimensioni dei propri prodotti al fine di migliorarne l'efficienza.
In order to improve their efficiency, FAS may modify characteristics and dimensions of its own products without prior notice
 FAS se réserve le droit de modifier sans préavis les caractéristiques et les dimensions de ses produits afin d'améliorer l'efficacité.