

Mod. Css

Carro con serbatoio schiumogeno in polietilene
Trailer with polyethylene foam tank



CARATTERISTICHE CHARACTERISTICS

Materiale carro <i>Trailer material</i>	Acciaio al carbonio <i>Carbon steel</i>
Materiale serbatoio <i>Tank material</i>	Plastico/ Polietilene <i>Plastic/ Polyethylene</i>
Tipologia <i>Typology</i>	Carro monoasse <i>Single-axle trailer</i>
Capacità serbatoio <i>Tank capacity</i>	120 l
Lancia schiuma portatile <i>Portable foam branchpipe</i>	Mod. LM (Vedere pagina dedicata, See dedicated page) Mod. MEP (Vedere pagina dedicata, See dedicated page)
Miscelatore di linea <i>Line self-inductor</i>	Mod MS (Vedere pagina dedicata, See dedicated page)
Cassette porta manichette (Per le manichette vedere pagina dedicata) <i>Hose boxes (For hoses, see dedicated page)</i>	
Ruote pneumatiche <i>Pneumatic tires</i>	
Finitura <i>Final coating</i>	Poliuretano rosso pompieristico <i>Polyurethane red coat</i>
Peso a vuoto <i>Empty weight</i>	~90 Kg

NOTE NOTES

In caso di richiesta d' offerta e/o d' ordine specificare i seguenti dati:
In case of inquiry and/or order specify the following datas:

Portata e pressione della lancia, tipologia di lancia LM o MEP, percentuale di miscelazione 3/6% del miscelatore MS, lunghezza manichette
Flow rate and pressure of foam branchpipe, LM or MEP foam branchpipe type, 3/6% mixing percentage of MS line self-inductor, hose length



ESECUZIONI A RICHIESTA EXECUTIONS ON REQUEST

Cicli di verniciatura su specifica cliente - *Painting cycles on customer's request*
Telaio carro zincato a caldo - *Hot dip galvanized trailer frame*

Fornitura di differenti tipologie di lance a bassa e media espansione - *Availability of different type of low and medium foam branchpipes*
Ruote piene - *Solid tires*

CERTIFICATO ISO 9001 - No. LRC 190707

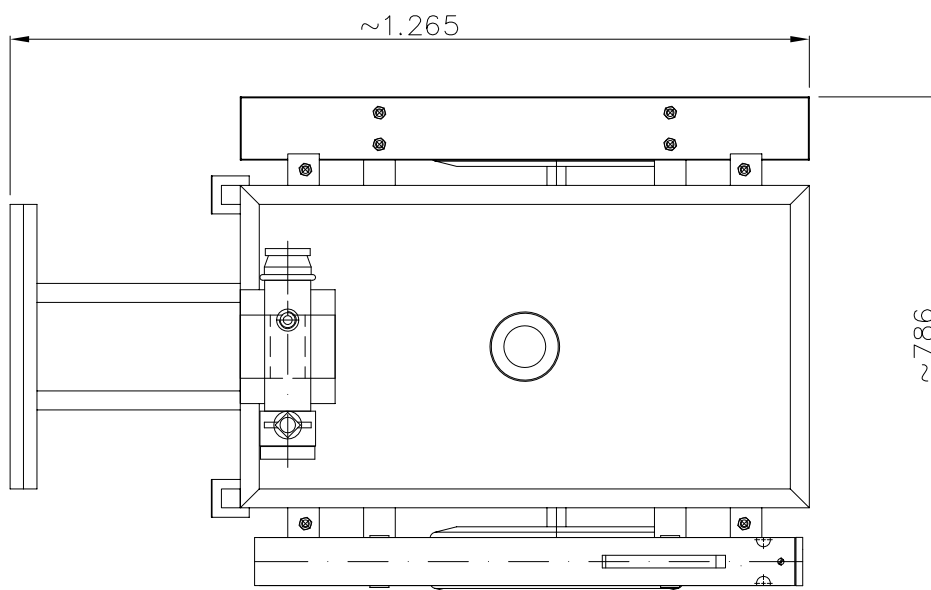
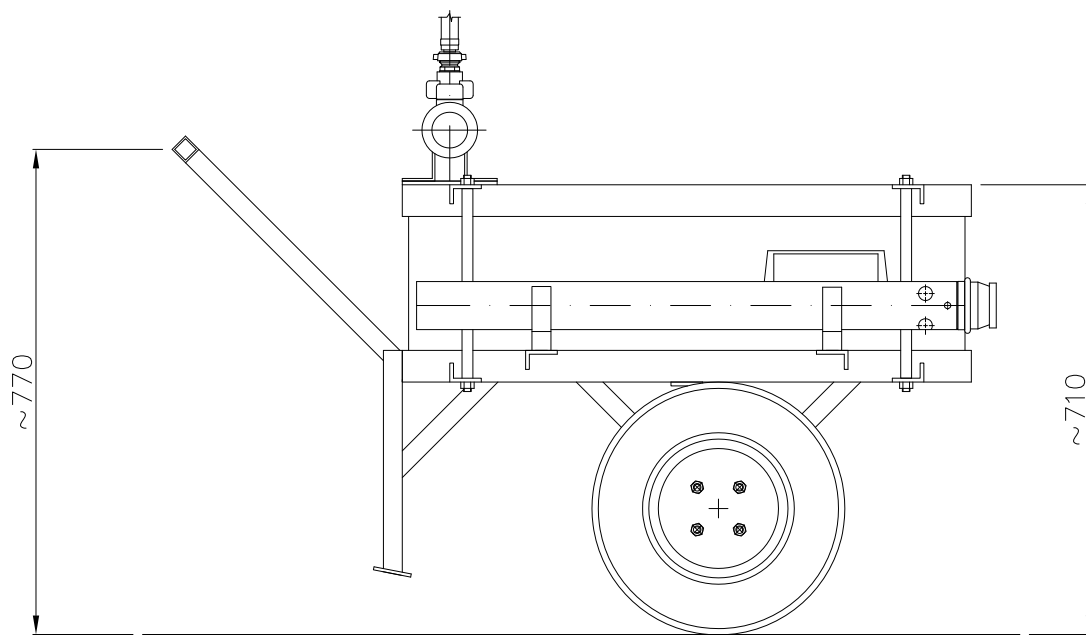
REV. 04/2015

FAS si riserva il diritto di modificare senza preavviso le caratteristiche e le dimensioni dei propri prodotti al fine di migliorarne l'efficienza.
In order to improve their efficiency, FAS may modify characteristics and dimensions of its own products without prior notice
FAS se réserve le droit de modifier sans préavis les caractéristiques et les dimensions de ses produits afin d'en améliorer l'efficacité.

Mod. Css

Carro con serbatoio schiumogeno in polietilene

Trailer with polyethylene foam tank



CERTIFICATO ISO 9001 - No. LRC 190707

FAS si riserva il diritto di modificare senza preavviso le caratteristiche e le dimensioni dei propri prodotti al fine di migliorarne l'efficienza.
In order to improve their efficiency, FAS may modify characteristics and dimensions of its own products without prior notice
FAS se réserve le droit de modifier sans préavis les caractéristiques et les dimensions de ses produits afin d'en améliorer l'efficacité.