

Mod. K20M

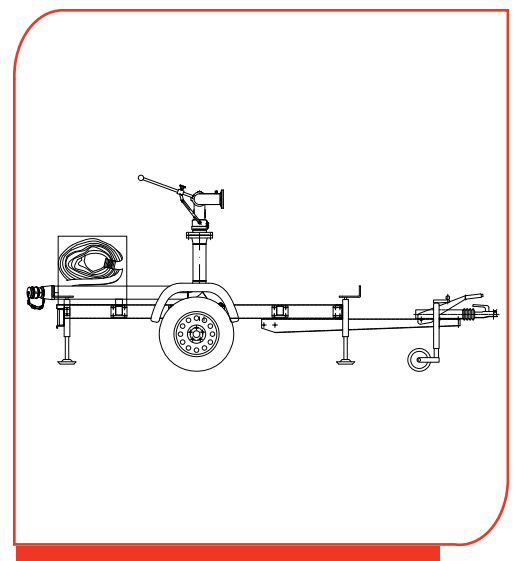
Carro portamonitore omologato secondo codice della strada categoria O1

Trailer for monitors approved according to the Highway Code, category O1



CARATTERISTICHE CHARACTERISTICS

Materiale carro <i>Trailer material</i>	Acciaio al carbonio zincato a caldo <i>Hot dip galvanized carbon steel</i>
Tipologia <i>Typology</i>	Carro a singolo asse <i>Single-axle trailer</i>
Cassette porta manichette (Per le manichette vedere pagina dedicata) <i>Hose boxes (For hoses, see dedicated page)</i>	
Freni di stazionamento con dispositivo a leva <i>Parking brake device with lever</i>	
Attacco per monitor flangiato <i>Flanged connection for monitor</i>	
Piattaforma anteriore di lavoro <i>Front working deck</i>	
Impianto elettrico a 12 o 24 V a norma codice della strada <i>Electrical System, 12 or 24 V in accordance with the Highway Code</i>	
Connessione standard automobilistica <i>Automotive standard connection</i>	
Alimentazione <i>Feeding</i>	Doppia via con clapet interno <i>Double way with internal clapet</i>
Finitura <i>Final coating</i>	Vernice poliuretanic rosso pompieristico <i>Polyurethanic red coat</i>
Peso a vuoto <i>Empty weight</i>	~290 Kg



NOTE NOTES

In caso di richiesta d'offerta e/o d'ordine specificare i seguenti dati:
In case of inquiry and/or order specify the following datas:

Tipo monitor, lunghezza manichette, tipo raccordi di alimentazione
Type of monitor, hose length, feeding connection type

ESECUZIONI A RICHIESTA EXECUTIONS ON REQUEST

Cicli di verniciatura su specifica cliente - *Painting cycles on customer's request*
Tripla via di alimentazione - *Triple way feeding*

MONITORI COMPATIBILI COMPATIBLE MONITORS

MB3L, MBA3, MB3 2V, MBA4L, DOC 2V, MKW, MKA DS 1V, MKL, MBA4 1V, MBA3 1V, MB4L, MKA, MKDB

CERTIFICATO ISO 9001 - No. LRC 190707

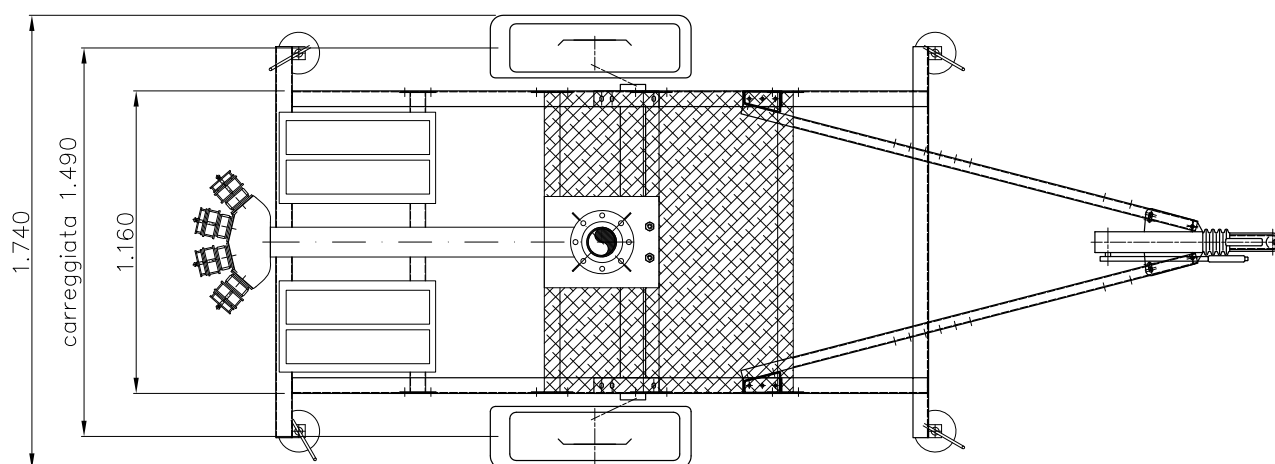
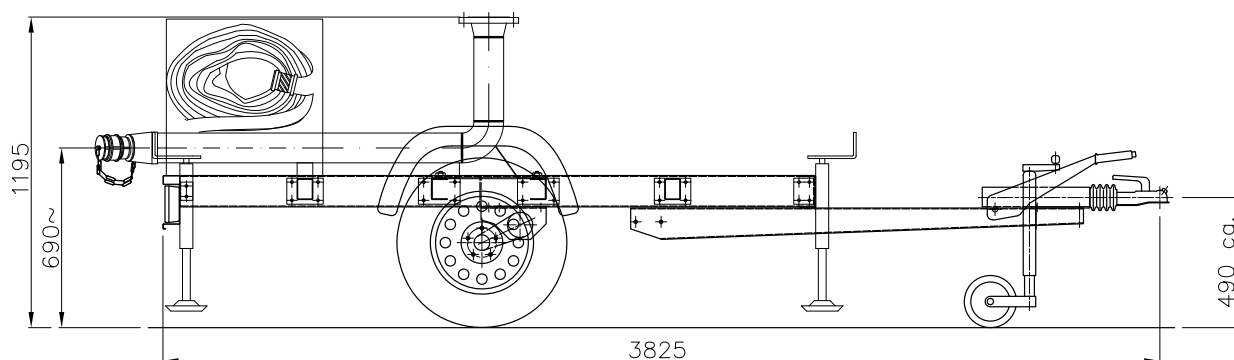
REV. 04/2015

FAS si riserva il diritto di modificare senza preavviso le caratteristiche e le dimensioni dei propri prodotti al fine di migliorarne l'efficienza.
In order to improve their efficiency, FAS may modify characteristics and dimensions of its own products without prior notice
FAS se réserve le droit de modifier sans préavis les caractéristiques et les dimensions de ses produits afin d'en améliorer l'efficacité.

Mod. K20M

Carro portamonitore omologato secondo codice della strada categoria O1

Trailer for monitors approved according to the Highway Code, category O1



CERTIFICATO ISO 9001 - No. LRC 190707

FAS si riserva il diritto di modificare senza preavviso le caratteristiche e le dimensioni dei propri prodotti al fine di migliorarne l'efficienza.
In order to improve their efficiency, FAS may modify characteristics and dimensions of its own products without prior notice
FAS se réserve le droit de modifier sans préavis les caractéristiques et les dimensions de ses produits afin d'améliorer l'efficacité.