

Mod. DOC 2V

Monitore in Bronzo o lega leggera anticorrosione
a comando manuale con doppio volantino
*Manual control monitor in Bronze or corrosion
proof light alloy with double handwheel*



CARATTERISTICHE CHARACTERISTICS

Size corpo <i>Body Size</i>	~5"
Portata <i>Flow rate</i>	Inferiore a 8600 l/min <i>Less than 8600 l/min</i>
Rotazione tramite volantino <i>Rotation with handwheel</i>	360°
Alzo tramite volantino <i>Vertical elevation with handwheel</i>	+85° -60°
Angolo di rotazione per utilizzo su carro <i>Rotation angle for use with trailers</i>	+45° -45°, alzo +30° +max <i>+45° -45°, vertical rotation +30° +max</i>
Gittata <i>Horizontal throw</i>	Dipendente dall'erogatore compatibile (*) <i>Dependent by compatible nozzle or branchpipes (*)</i>
Pressione di progetto STD F.A.S. <i>Design pressure STD F.A.S.</i>	18 barg
Pressione di collaudo STD F.A.S. <i>Test Pressure STD F.A.S.</i>	27 barg
Flangia di base standard <i>Standard base flange</i>	Acciaio al carbonio <i>Carbon steel</i>
Flangia d'uscita STD F.A.S. <i>Outlet flange STD F.A.S.</i>	Diametro esterno Ø160mm o flangia quadra 150x150 <i>External diameter Ø160mm or square flange 150x150</i>
Finitura <i>Final coating</i>	Poliuretano rosso pompieristico <i>Polyurethanic red coat</i>
Perdite di carico <i>Pressure loss</i>	Vedere il grafico alla pagina seguente <i>See diagram on next page</i>
Peso <i>Weight</i>	Bronzo ~55 Kg Lega leggera anticorrosione ~32 Kg <i>Bronze ~55 Kg Corrosion proof light alloy ~32 Kg</i>



ESECUZIONI A RICHIESTA EXECUTIONS ON REQUEST

Cicli di verniciatura su specifica cliente - *Painting cycles on customer's request*
Approvazioni/certificazioni con enti terzi - *Third-Party Certifications*
Manometro sull'uscita - *Pressure gauge on outlet*
Valvola di drenaggio - *Drain Valve*
Flangia d'uscita Ø240mm tramite adattatore - *Ø240mm outlet flange with adaptor*
Ugello per protezione da irraggiamento termico - *Nozzle for thermal irradiation protection*
Alzo +90° -75° - *Elevation +90° -75°*

(*) EROGATORI COMPATIBILI (*) COMPATIBLE NOZZLES OR BRANCHPIPES

Canne schiuma mod. LS e LSA - *Foam and self inducing foam branchpipes mod. LS and LSA*
Canne idriche mod. LA - *Water branchpipe mod. LA*
Bocchelli a getto pieno e nebulizzato mod. Mini GN - GN - Super GN - *Jet spray nozzles mod. Mini GN - GN - Super GN*
Bocchelli a getto pieno e nebulizzato autoaspiranti mod. GNA e Super GNA - *Jet spray self inducing nozzles mod. GNA & Super GNA*

CERTIFICATO ISO 9001 - No. LRC 190707

REV. 04/2015

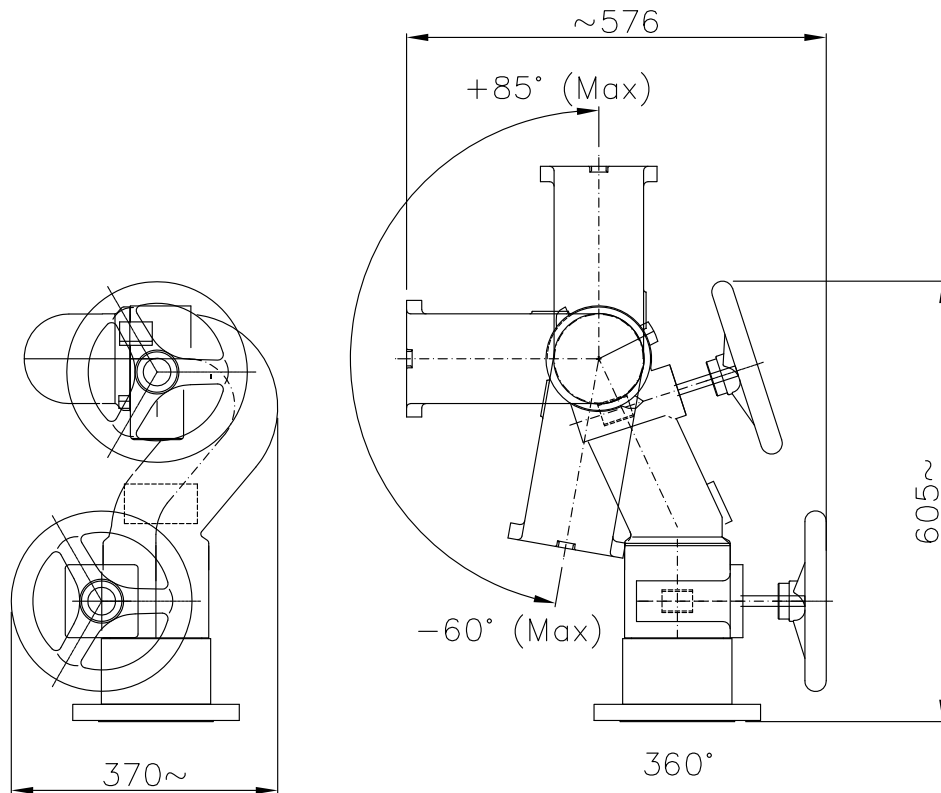
FAS si riserva il diritto di modificare senza preavviso le caratteristiche e le dimensioni dei propri prodotti al fine di migliorarne l'efficienza.
In order to improve their efficiency, FAS may modify characteristics and dimensions of its own products without prior notice.
FAS se réserve le droit de modifier sans préavis les caractéristiques et les dimensions de ses produits afin d'en améliorer l'efficacité.

Mod. DOC 2V

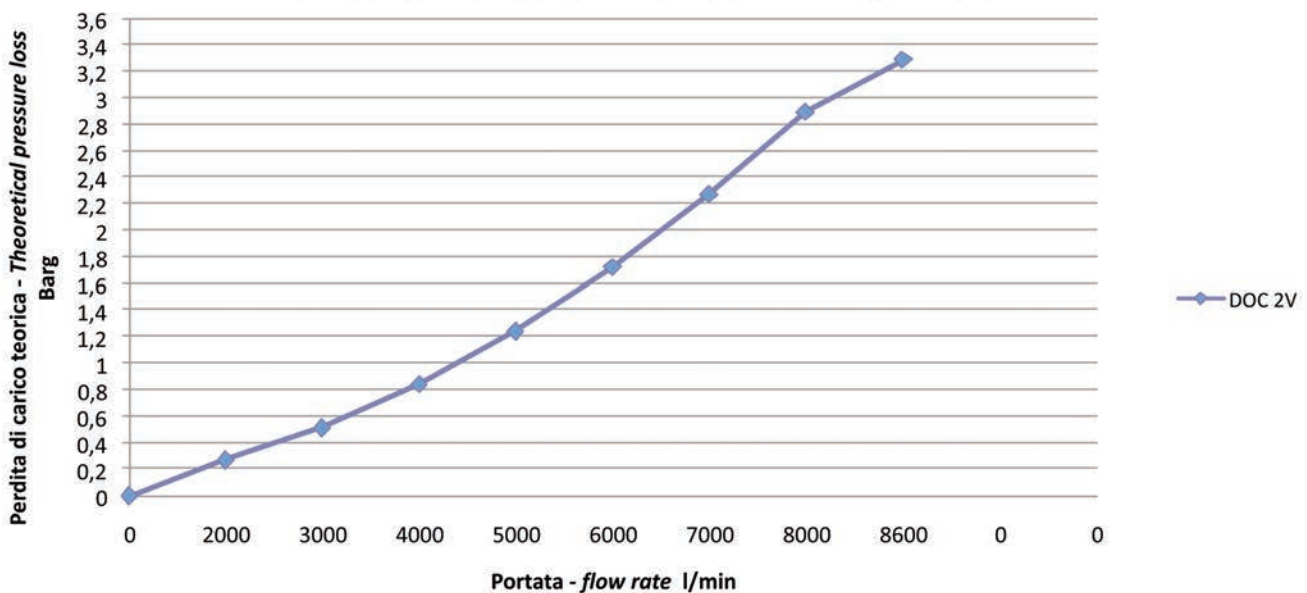
Monitore in Bronzo o lega leggera anticorrosione a comando manuale con doppio volantino

Manual control monitor in Bronze or corrosion proof light alloy with double handwheel

Monitori in fusione - Monitors in cast alloy



Monitore manuale - Manual monitor DOC 2V



CERTIFICATO ISO 9001 - No. LRC 190707

FAS si riserva il diritto di modificare senza preavviso le caratteristiche e le dimensioni dei propri prodotti al fine di migliorarne l'efficienza.
In order to improve their efficiency, FAS may modify characteristics and dimensions of its own products without prior notice.
FAS se réserve le droit de modifier sans préavis les caractéristiques et les dimensions de ses produits afin d'en améliorer l'efficacité.

FIRE FIGHTING SYSTEMS
FAS
since 1967
S.p.A.