

Mod. MBO3

Monitore in Bronzo o lega leggera anticorrosione a comando oleodinamico
Hydraulic control monitor in Bronze or corrosion proof light alloy



CARATTERISTICHE CHARACTERISTICS

Size corpo <i>Body Size</i>	3"
Portata <i>Flow rate</i>	Inferiore a 4500 l/min <i>Less than 4500 l/min</i>
Rotazione tramite motore oleodinamico <i>Rotation with oil hydraulic motor</i>	360° continui bidirezionali <i>360° continuous both direction</i>
Alzo tramite motore oleodinamico <i>Vertical rotation with oil hydraulic motor</i>	+75° -50°
Gittata <i>Horizontal throw</i>	Dipendente dall'erogatore compatibile (*) <i>Dependent by compatible nozzle or branchpipes (*)</i>
Pressione di progetto STD F.A.S. <i>Design pressure STD F.A.S.</i>	18 barg
Pressione di collaudo STD F.A.S. <i>Test Pressure STD F.A.S.</i>	27 barg
Flangia di base standard <i>Standard base flange</i>	Acciaio al carbonio <i>Carbon steel</i>
Flangia d'uscita STD F.A.S. <i>Outlet flange STD F.A.S.</i>	Diametro esterno Ø160mm <i>External diameter Ø160mm</i>
Finitura <i>Final coating</i>	Poliuretano rosso pompieristico <i>Polyurethane red coat</i>
Perdite di carico <i>Pressure loss</i>	Vedere il grafico alla pagina seguente <i>See diagram on next page</i>
Peso <i>Weight</i>	Bronzo ~37 Kg Lega leggera anticorrosione ~23 Kg <i>Bronze ~37 Kg Corrosion proof light alloy ~23 Kg</i>



UTILIZZABILE CON DISPOSITIVO
MISTO A MINICENTRALINE
ELETTRO-OLEODINAMICHE
(VEDERE PAGINA DEDICATA)
USABLE WITH ELECTRIC-OIL
HYDRAULIC MINI POWER PACK DEVICE
(SEE DEDICATED PAGE)

ESECUZIONI A RICHIESTA EXECUTIONS ON REQUEST

Cicli di verniciatura su specifica cliente - *Painting cycles on customer's request*
Approvazioni/certificazioni con enti terzi - *Third-Party Certifications*
Manometro sull'uscita - *Pressure gauge on outlet*
Valvola di drenaggio - *Drain Valve*
Ugello per protezione da irraggiamento termico - *Nozzle for thermal irradiation protection*

(*) EROGATORI COMPATIBILI (*) COMPATIBLE NOZZLES OR BRANCHPIPES

Canne schiuma mod. LS e LSA - *Foam and self inducing foam branchpipes mod. LS and LSA*
Canne idriche mod. LA - *Water branchpipe mod. LA*
Bocchelli a getto pieno e nebulizzato mod. Mini GN - GN - Super GN - GNO - Super GNO - *Jet spray nozzles mod. Mini GN - GN - Super GN - GNO - Super GNO*
Bocchelli a getto pieno e nebulizzato autoaspiranti mod. GNA e Super GNA - *Jet spray self inducing nozzles mod. GNA & Super GNA*

CERTIFICATO ISO 9001 - No. LRC 190707

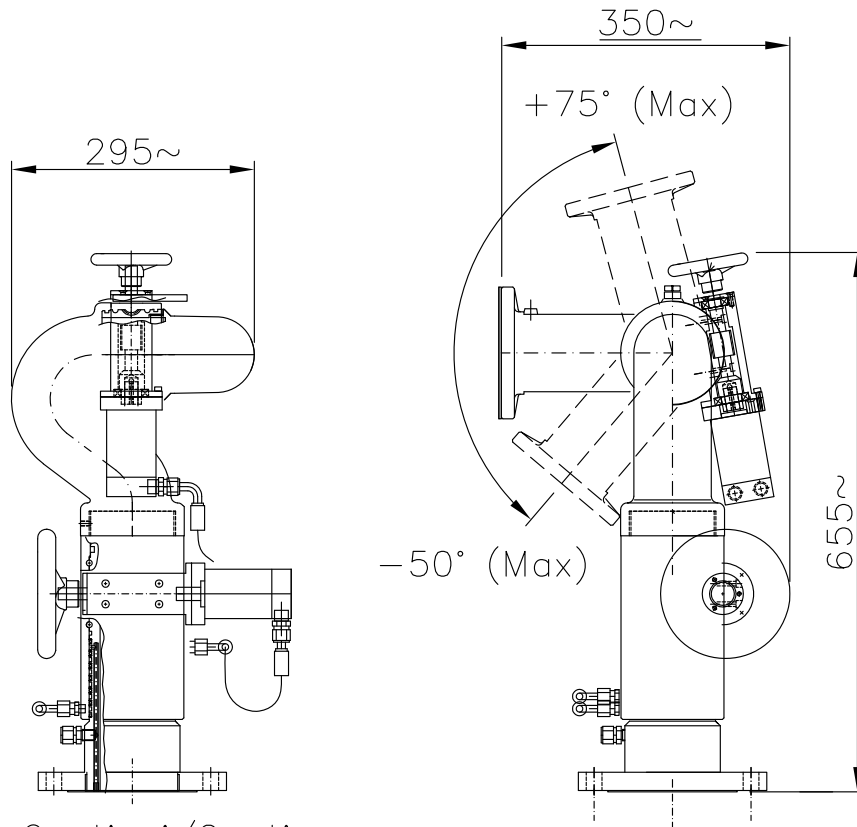
REV. 04/2015

FAS si riserva il diritto di modificare senza preavviso le caratteristiche e le dimensioni dei propri prodotti al fine di migliorarne l'efficienza.
In order to improve their efficiency, FAS may modify characteristics and dimensions of its own products without prior notice.
FAS se réserve le droit de modifier sans préavis les caractéristiques et les dimensions de ses produits afin d'en améliorer l'efficacité.

Mod. MBO3

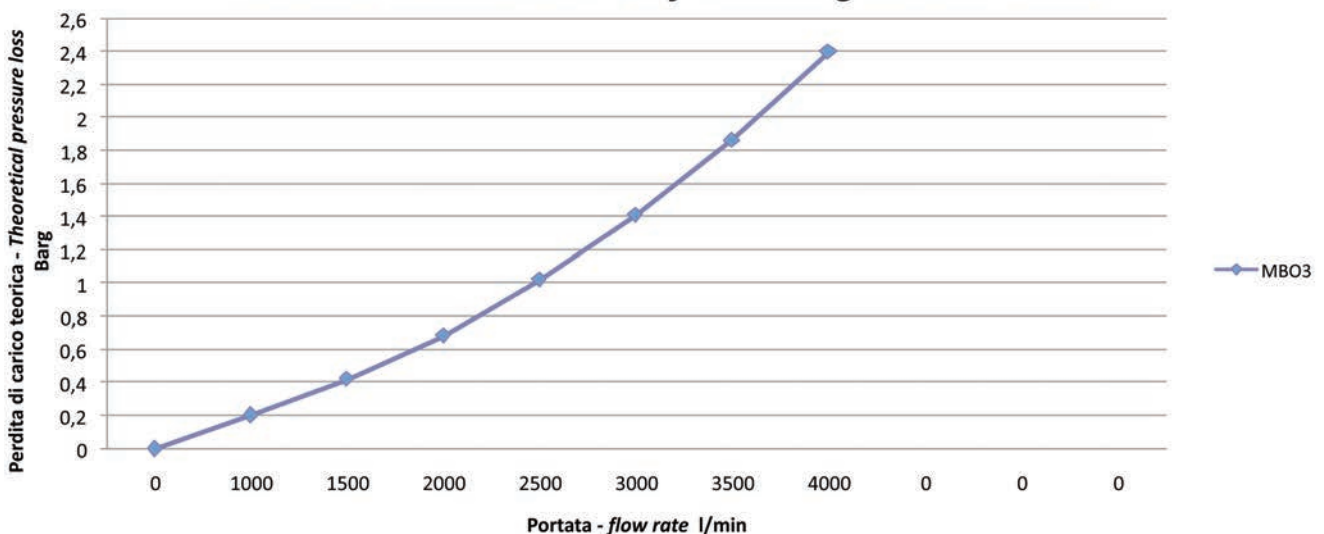
Monitore in Bronzo o lega leggera anticorrosione a comando oleodinamico
Hydraulic control monitor in Bronze or corrosion proof light alloy

Monitori in fusione - Monitors in cast alloy



360° Continui/Continuos

Monitore autoscillante - Self oscillating monitor MBO3



CERTIFICATO ISO 9001 - No. LRC 190707

FAS si riserva il diritto di modificare senza preavviso le caratteristiche e le dimensioni dei propri prodotti al fine di migliorarne l'efficienza.
In order to improve their efficiency, FAS may modify characteristics and dimensions of its own products without prior notice
 FAS se réserve le droit de modifier sans préavis les caractéristiques et les dimensions de ses produits afin d'en améliorer l'efficacité.