

Mod. MKA DS 1V

Monitore autoscillante con comando alzo a volantino e giunto di rotazione disinseribile
Self oscillating monitor with vertical rotation controlled by handwheel and disconnectable rotating joint



CARATTERISTICHE CHARACTERISTICS

Materiale corpo Body material	Acciaio al carbonio o acciaio inossidabile Carbon steel or stainless steel
Size corpo Body Size	2", 3", 4"
Portata Flow rate	2" inferiore a - less than 1500 l/min 3" inferiore a - less than 6000 l/min 4" inferiore a - less than 8600 l/min
Oscillazione automatica tramite motore idraulico Automatic oscillation with hydraulic motor	Da 0° a 360° continui, a step di 30° From 0° to 360° continuous, by 30° steps
Oscillazione manuale tramite impugnatura Manual oscillation with handle	360° continui 360° continuous
Alzo tramite volantino Vertical elevation with handwheel	+90° -85°
Angolo di rotazione per utilizzo su carro Rotation angle for use with trailers	+45° -45°, alzo +30° +max +45° -45°, vertical rotation +30° +max
Gittata Horizontal throw	Dipendente dall'erogatore compatibile (*) Dependent by compatible nozzle or branchpipes (*)
Pressione di progetto STD F.A.S. Design pressure STD F.A.S.	18 barg
Pressione di collaudo STD F.A.S. Test Pressure STD F.A.S.	27 barg
Flangia di base standard Standard base flange	Acciaio al carbonio Carbon steel
Flangia d'uscita STD F.A.S. Outlet flange STD F.A.S.	Diametro esterno Ø160mm o Ø240mm dipendente da portata richiesta External diameter Ø160mm or Ø240mm depending on requested flow rate
Finitura Final coating	Poliuretano rosso pompieristico Polyurethane red coat
Perdite di carico Pressure loss	Vedere il grafico alla pagina seguente See diagram on next page
Peso (Max, esecuzione in acciaio al carbonio) Weight (Max, for carbon steel execution)	2": ~39 Kg 3": ~49 Kg 4": ~59 Kg



Monitori saldati - Welded monitors

ESECUZIONI A RICHIESTA EXECUTIONS ON REQUEST

Cicli di verniciatura su specifica cliente - *Painting cycles on customer's request*
Approvazioni/certificazioni con enti terzi - *Third-Party Certifications*
Manometro sull'uscita - *Pressure gauge on outlet*
Valvola di drenaggio - *Drain valve*
Dispositivo autoscillante con leva per messa in folle - *Self oscillating device with lever for neutral position*

(*) EROGATORI COMPATIBILI

(*) COMPATIBLE NOZZLES OR BRANCHPIPERES

Canne schiuma mod. LS e LSA - *Foam and self inducing foam branchpipes mod. LS and LSA*
Canne idriche mod. LA - *Water branchpipe mod. LA*
Bocchelli a getto pieno e nebulizzato mod. Mini GN - GN - Super GN - *Jet spray nozzles mod. Mini GN - GN - Super GN*
Bocchelli a getto pieno e nebulizzato autoaspiranti mod. GNA e Super GNA - *Jet spray self inducing nozzles mod. GNA & Super GNA*

CERTIFICATO ISO 9001 - No. LRC 190707

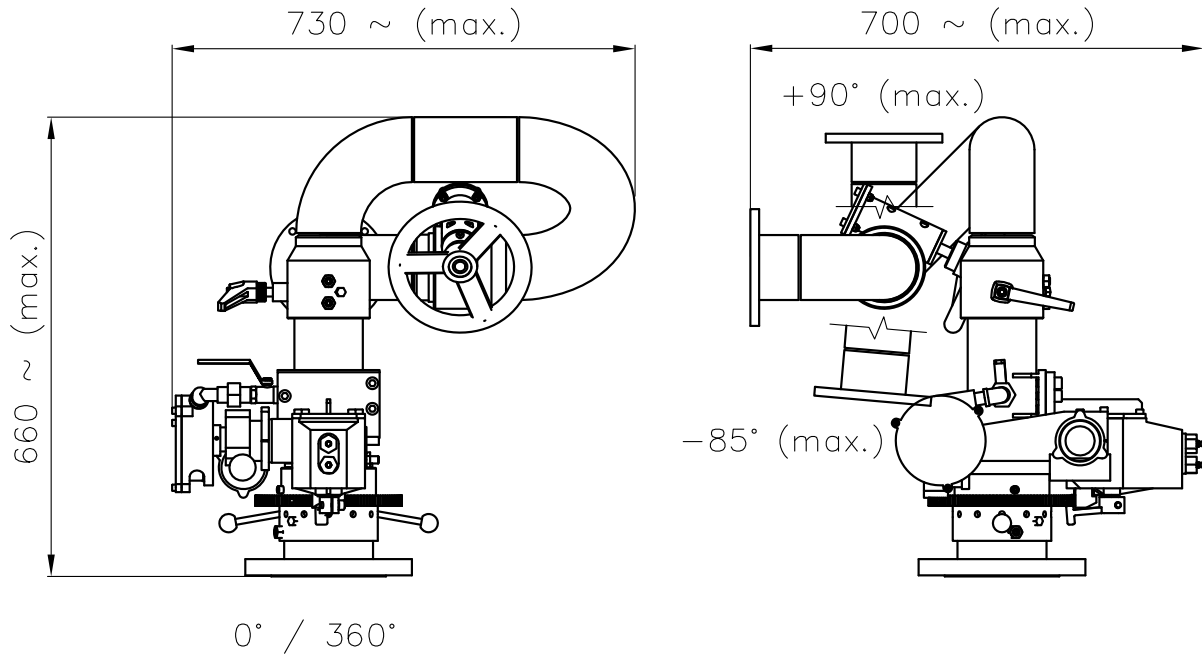
REV. 04/2015

FAS si riserva il diritto di modificare senza preavviso le caratteristiche e le dimensioni dei propri prodotti al fine di migliorarne l'efficienza.
In order to improve their efficiency, FAS may modify characteristics and dimensions of its own products without prior notice.
FAS se réserve le droit de modifier sans préavis les caractéristiques et les dimensions de ses produits afin d'en améliorer l'efficacité.

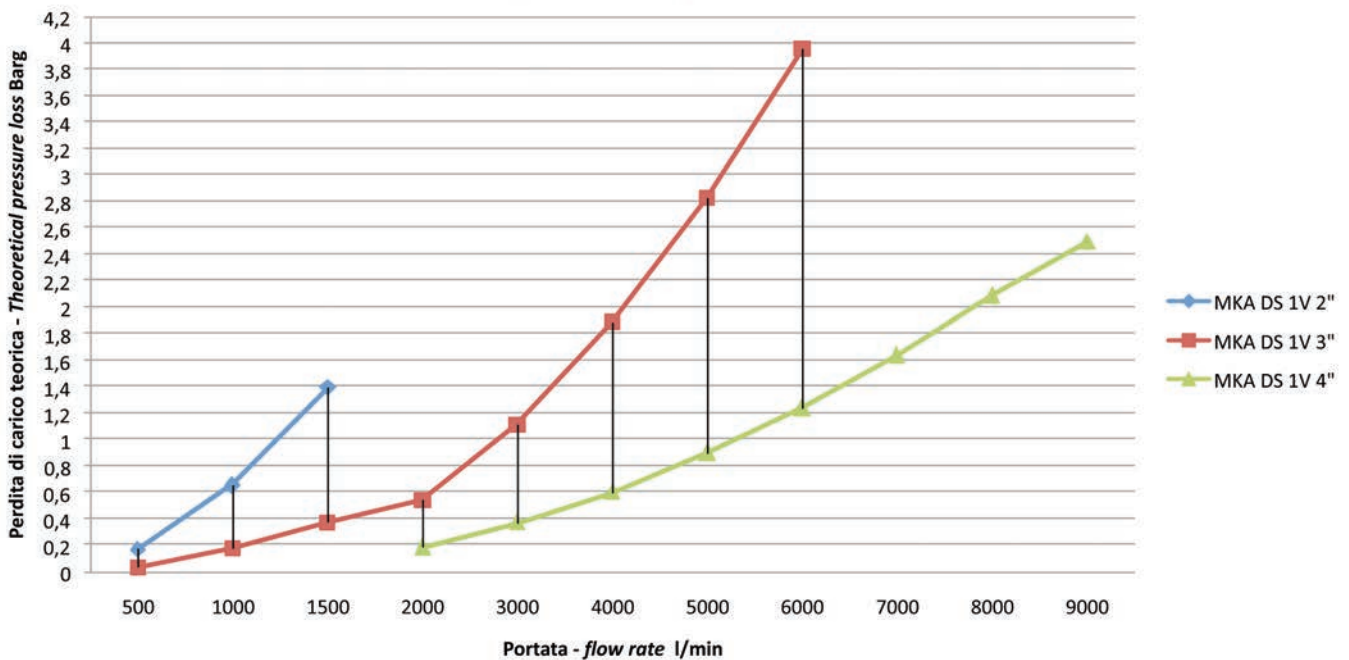
Mod. MKA DS 1V

Monitore autoscillante con comando alzo a volantino e giunto di rotazione disinseribile

Self oscillating monitor with vertical rotation controlled by handwheel and disconnectable rotating joint



Monitore autoscillante - *self oscillating monitor* MKA DS 1V



CERTIFICATO ISO 9001 - No. LRC 190707

FAS si riserva il diritto di modificare senza preavviso le caratteristiche e le dimensioni dei propri prodotti al fine di migliorarne l'efficienza.
In order to improve their efficiency, FAS may modify characteristics and dimensions of its own products without prior notice
 FAS se réserve le droit de modifier sans préavis les caractéristiques et les dimensions de ses produits afin d'en améliorer l'efficacité.