

Mod. MKAL

Monitore autoscillante a comando alzo a leva
Self oscillating monitor with vertical rotation controlled by lever



CARATTERISTICHE CHARACTERISTICS

Materiale corpo <i>Body material</i>	Acciaio al carbonio o acciaio inossidabile <i>Carbon steel or stainless steel</i>
Size corpo <i>Body Size</i>	2", 3", 4"
Portata <i>Flow rate</i>	2" inferiore a - <i>less than</i> 1500 l/min 3" inferiore a - <i>less than</i> 6000 l/min 4" inferiore a - <i>less than</i> 8600 l/min
Oscillazione automatica tramite motore idraulico <i>Automatic oscillation with hydraulic motor</i>	Da 0° a 360° continui, a step di 30° <i>From 0° to 360° continuous, by 30° steps</i>
Alzo tramite leva <i>Vertical elevation with lever</i>	+85° -50°
Angolo di rotazione per utilizzo su carro <i>Rotation angle for use with trailers</i>	+45° -45°, alzo +30° +max <i>+45° -45°, vertical rotation +30° +max</i>
Gittata <i>Horizontal throw</i>	Dipendente dall'erogatore compatibile (*) <i>Dependent by compatible nozzle or branchpipes (*)</i>
Pressione di progetto STD F.A.S. <i>Design pressure STD F.A.S.</i>	18 barg
Pressione di collaudo STD F.A.S. <i>Test Pressure STD F.A.S.</i>	27 barg
Flangia di base standard <i>Standard base flange</i>	Acciaio al carbonio <i>Carbon steel</i>
Flangia d'uscita STD F.A.S. <i>Outlet flange STD F.A.S.</i>	Diametro esterno Ø160mm o Ø240mm dipendente da portata richiesta <i>External diameter Ø160mm or Ø240mm depending on requested flow rate</i>
Finitura <i>Final coating</i>	Poliuretano rosso pompieristico <i>Polyurethane red coat</i>
Perdite di carico <i>Pressure loss</i>	Vedere il grafico alla pagina seguente <i>See diagram on next page</i>
Peso (Max, esecuzione in acciaio al carbonio) <i>Weight (Max, for carbon steel execution)</i>	2": ~37 Kg 3": ~42 Kg 4": ~53 Kg



Monitori saldati - Welded monitors

ESECUZIONI A RICHIESTA EXECUTIONS ON REQUEST

Cicli di verniciatura su specifica cliente - *Painting cycles on customer's request*
Approvazioni/certificazioni con enti terzi - *Third-Party Certifications*
Manometro sull'uscita - *Pressure gauge on outlet*
Valvola di drenaggio - *Drain valve*
Dispositivo autoscillante con leva per messa in folle - *Self oscillating device with lever for neutral position*

(*) EROGATORI COMPATIBILI (*) COMPATIBLE NOZZLES OR BRANCHPIPES

Canne schiuma mod. LS e LSA - *Foam and self inducing foam branchpipes mod. LS and LSA*
Canne idriche mod. LA - *Water branchpipe mod. LA*
Bocchelli a getto pieno e nebulizzato mod. Mini GN - GN - Super GN - *Jet spray nozzles mod. Mini GN - GN - Super GN*
Bocchelli a getto pieno e nebulizzato autoaspiranti mod. GNA e Super GNA - *Jet spray self inducing nozzles mod. GNA & Super GNA*

CERTIFICATO ISO 9001 - No. LRC 190707

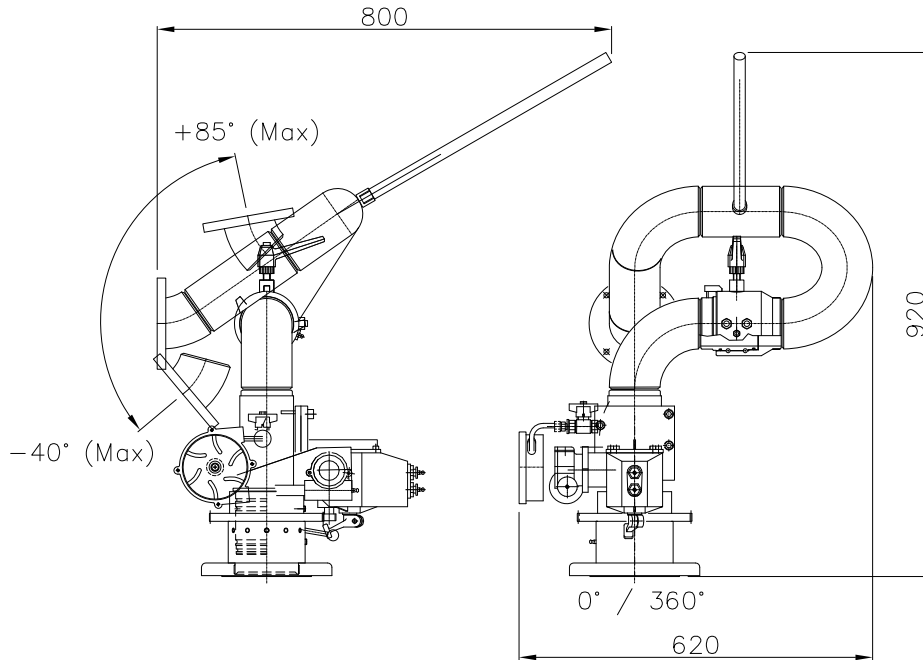
REV. 04/2015

FAS si riserva il diritto di modificare senza preavviso le caratteristiche e le dimensioni dei propri prodotti al fine di migliorarne l'efficienza.
In order to improve their efficiency, FAS may modify characteristics and dimensions of its own products without prior notice.
FAS se réserve le droit de modifier sans préavis les caractéristiques et les dimensions de ses produits afin d'en améliorer l'efficacité.

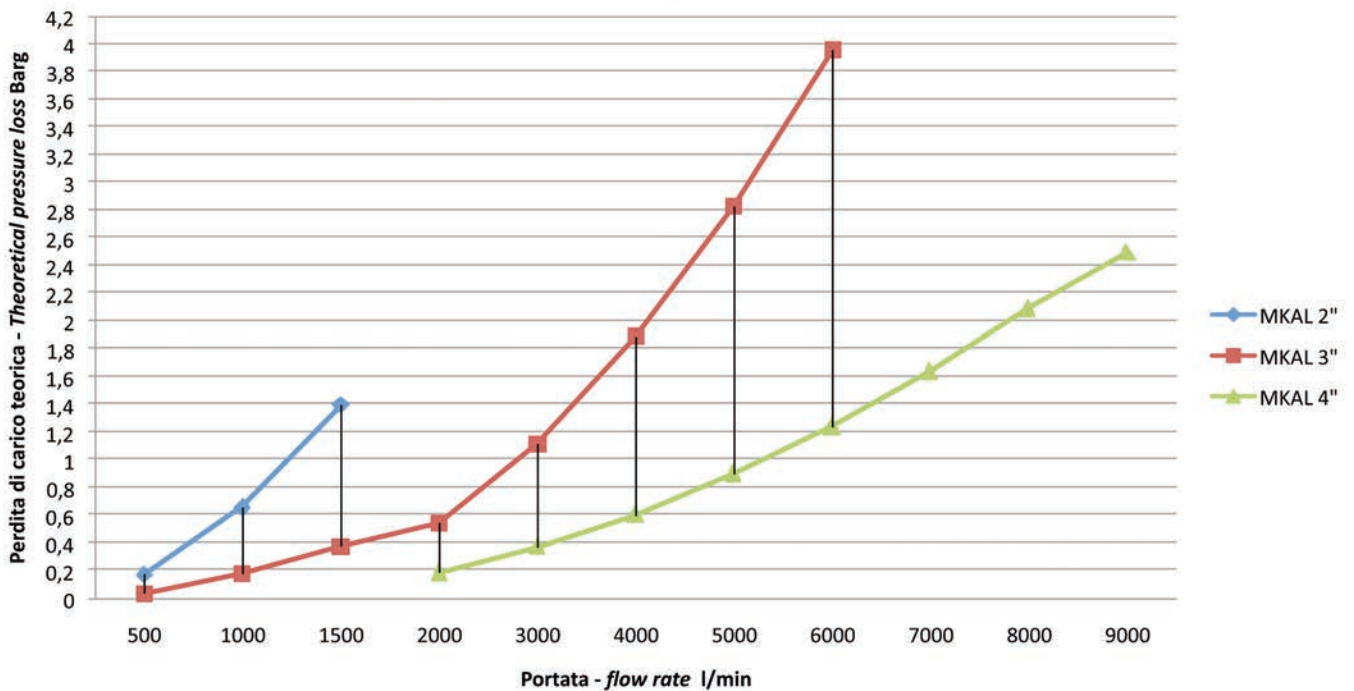
Mod. MKAL

Monitore autoscillante a comando alzo a leva

Self oscillating monitor with vertical rotation controlled by lever



Monitore autoscillante - Self oscillating monitor MKAL



CERTIFICATO ISO 9001 - No. LRC 190707

FAS si riserva il diritto di modificare senza preavviso le caratteristiche e le dimensioni dei propri prodotti al fine di migliorarne l'efficienza.
In order to improve their efficiency, FAS may modify characteristics and dimensions of its own products without prior notice.
FAS se réserve le droit de modifier sans préavis les caractéristiques et les dimensions de ses produits afin d'en améliorer l'efficacité.