

Mod. MKO

Monitore a comando oleodinamico con giunto distributore

Oil hydraulic controlled monitor with distribution joint



CARATTERISTICHE CHARACTERISTICS

Materiale corpo <i>Body material</i>	Acciaio al carbonio o acciaio inossidabile <i>Carbon steel or stainless steel</i>
Size corpo <i>Body Size</i>	3", 4", 6", 8"
Portata <i>Flow rate</i>	3" inferiore a - less than 6000 l/min 4" inferiore a - less than 8600 l/min 6" inferiore a - less than 20000 l/min 8" inferiore a - less than 30000 l/min
Rotazione tramite motore oleodinamico <i>Rotation with oil hydraulic motor</i>	360° continui <i>360° continuos</i>
Alzo tramite motore oleodinamico <i>Vertical elevation with oil hydraulic motor</i>	+90° -85°
Gittata <i>Horizontal throw</i>	Dipendente dall'erogatore compatibile (*) <i>Dependent by compatible nozzle or branchpipes (*)</i>
Pressione di progetto STD F.A.S. <i>Design pressure STD F.A.S.</i>	18 barg
Pressione di collaudo STD F.A.S. <i>Test Pressure STD F.A.S.</i>	27 barg
Flangia di base standard <i>Standard base flange</i>	Acciaio al carbonio <i>Carbon steel</i>
Flangia d'uscita STD F.A.S. <i>Outlet flange STD F.A.S.</i>	Diametro esterno Ø160mm o Ø240mm dipendente da portata richiesta <i>External diameter Ø160mm or Ø240mm depending on requested flow rate</i>
Finitura <i>Final coating</i>	Poliuretano rosso pompieristico <i>Polyurethane red coat</i>
Perdite di carico <i>Pressure loss</i>	Vedere il grafico alla pagina seguente <i>See diagram on next page</i>
Peso (Max, esecuzione in acciaio al carbonio) <i>Weight (Max, for carbon steel execution)</i>	3": ~50 Kg 4": ~60 Kg 6": ~110 Kg 8": ~170 Kg



UTILIZZABILE CON DISPOSITIVO MISTO A MINICENTRALINE ELETTRO-OLEODINAMICHE (VEDERE PAGINA DEDICATA)
USABLE WITH ELECTRIC-OIL HYDRAULIC MINI POWER PACK DEVICE (SEE DEDICATED PAGE)

ESECUZIONI A RICHIESTA EXECUTIONS ON REQUEST

Cicli di verniciatura su specifica cliente - *Painting cycles on customer's request*
Approvazioni/certificazioni con enti terzi - *Third-Party Certifications*
Manometro sull'uscita - *Pressure gauge on outlet*
Valvola di drenaggio - *Drain valve*

(* EROGATORI COMPATIBILI * COMPATIBLE NOZZLES OR BRANCHPIPES

Canne schiuma mod. LS e LSA - *Foam and self inducing foam branchpipes mod. LS and LSA*
Canne idriche mod. LA - *Water branchpipe mod. LA*
Bocchelli a getto pieno e nebulizzato mod. Mini GN - GN - GNO - Super GN - Super GNO - *Jet spray nozzles mod. Mini GN - GN - GNO - Super GN - Super GNO*
Bocchelli a getto pieno e nebulizzato autoaspiranti mod. GNA e Super GNA - *Jet spray self inducing nozzles mod. GNA & Super GNA*

CERTIFICATO ISO 9001 - No. LRC 190707

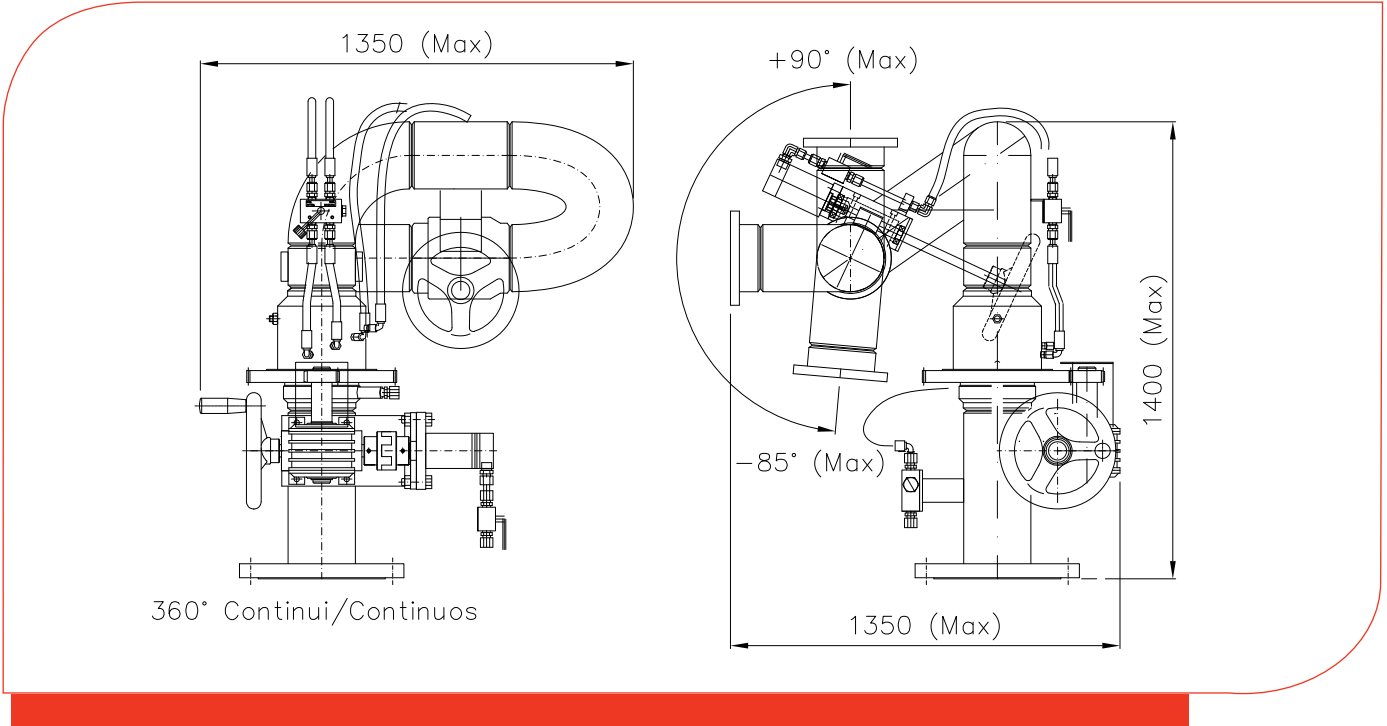
REV. 04/2015

FAS si riserva il diritto di modificare senza preavviso le caratteristiche e le dimensioni dei propri prodotti al fine di migliorarne l'efficienza.
In order to improve their efficiency, FAS may modify characteristics and dimensions of its own products without prior notice.
FAS se réserve le droit de modifier sans préavis les caractéristiques et les dimensions de ses produits afin d'en améliorer l'efficacité.

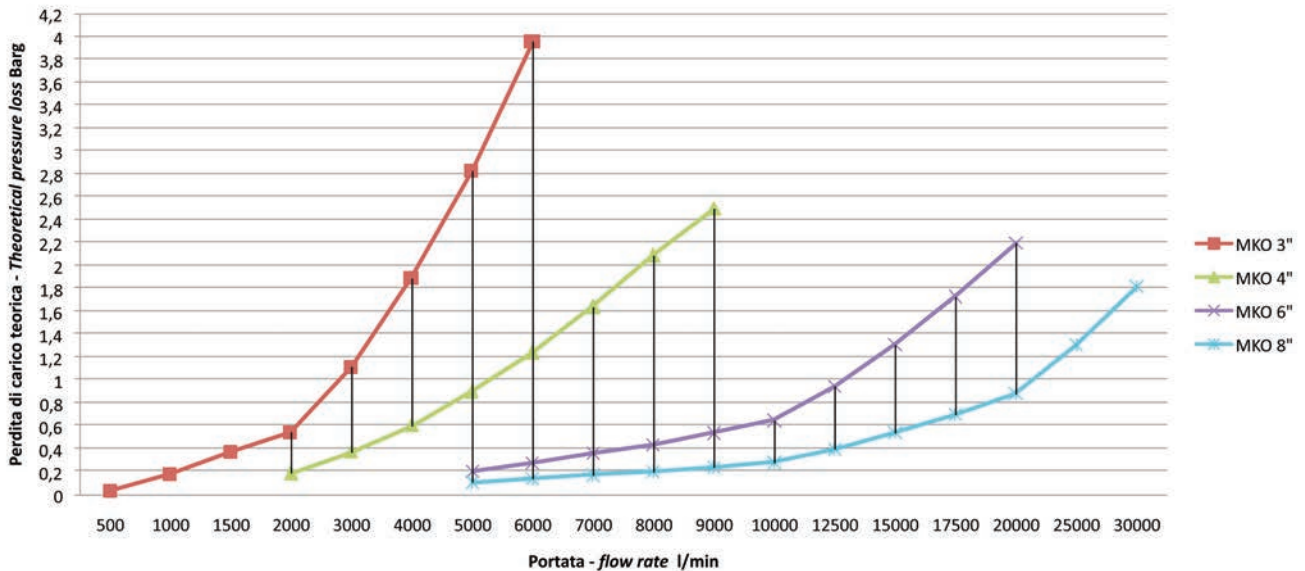
Mod. MKO

Monitore a comando oleodinamico con giunto distributore
Oil hydraulic controlled monitor with distribution joint

Monitori saldati - Welded monitors



Monitore oleodinamico - Oil hydraulic monitor MKO



CERTIFICATO ISO 9001 - No. LRC 190707

FAS si riserva il diritto di modificare senza preavviso le caratteristiche e le dimensioni dei propri prodotti al fine di migliorarne l'efficienza.
In order to improve their efficiency, FAS may modify characteristics and dimensions of its own products without prior notice
 FAS se réserve le droit de modifier sans préavis les caractéristiques et les dimensions de ses produits afin d'en améliorer l'efficacité.