

Mod. MKP

Monitore manuale portatile

Portable manual monitor



CARATTERISTICHE CHARACTERISTICS

Materiale corpo <i>Body material</i>	Acciaio inossidabile <i>Stainless steel</i>
Size corpo <i>Body Size</i>	2", 3"
Portata <i>Flow rate</i>	2" inferiore a - <i>less than</i> 800 l/min 3" inferiore a - <i>less than</i> 1500 l/min
Rotazione tramite impugnatura <i>Rotation with handle</i>	120°
Alzo tramite impugnatura <i>Vertical elevation with handle</i>	+30° +90°
Gittata <i>Horizontal throw</i>	Dipendente dall'erogatore compatibile (*) <i>Dependent by compatible nozzle or branchpipes (*)</i>
Pressione di progetto STD F.A.S. <i>Design pressure STD F.A.S.</i>	18 barg
Pressione di collaudo STD F.A.S. <i>Test Pressure STD F.A.S.</i>	27 barg
Raccordo di alimentazione <i>Feeding coupling</i>	UNI - BS 336 - STORZ - AFNOR - GOST
Uscita <i>Outlet</i>	Filettata o flangiata Øe 160mm STD F.A.S. <i>Threaded or flanged Øe 160mm STD F.A.S.</i>
Finitura <i>Final coating</i>	Poliuretanic rosso pompieristico <i>Polyurethanic red coat</i>
Perdite di carico <i>Pressure loss</i>	Vedere il grafico alla pagina seguente <i>See diagram on next page</i>
Peso <i>Weight</i>	2": ~18 Kg 3": ~25 Kg



Monitori saldati - Welded monitors

ESECUZIONI A RICHIESTA EXECUTIONS ON REQUEST

Cicli di verniciatura su specifica cliente - *Painting cycles on customer's request*
Approvazioni/certificazioni con enti terzi - *Third-Party Certifications*
Manometro sull'uscita - *Pressure gauge on outlet*

(*) EROGATORI COMPATIBILI (*) COMPATIBLE NOZZLES OR BRANCHPIPES

Bocchelli a getto pieno e nebulizzato mod. Mini GN - GN - Super GN - *Jet spray nozzles mod. Mini GN - GN - Super GN*

CERTIFICATO ISO 9001 - No. LRC 190707

REV. 04/2015

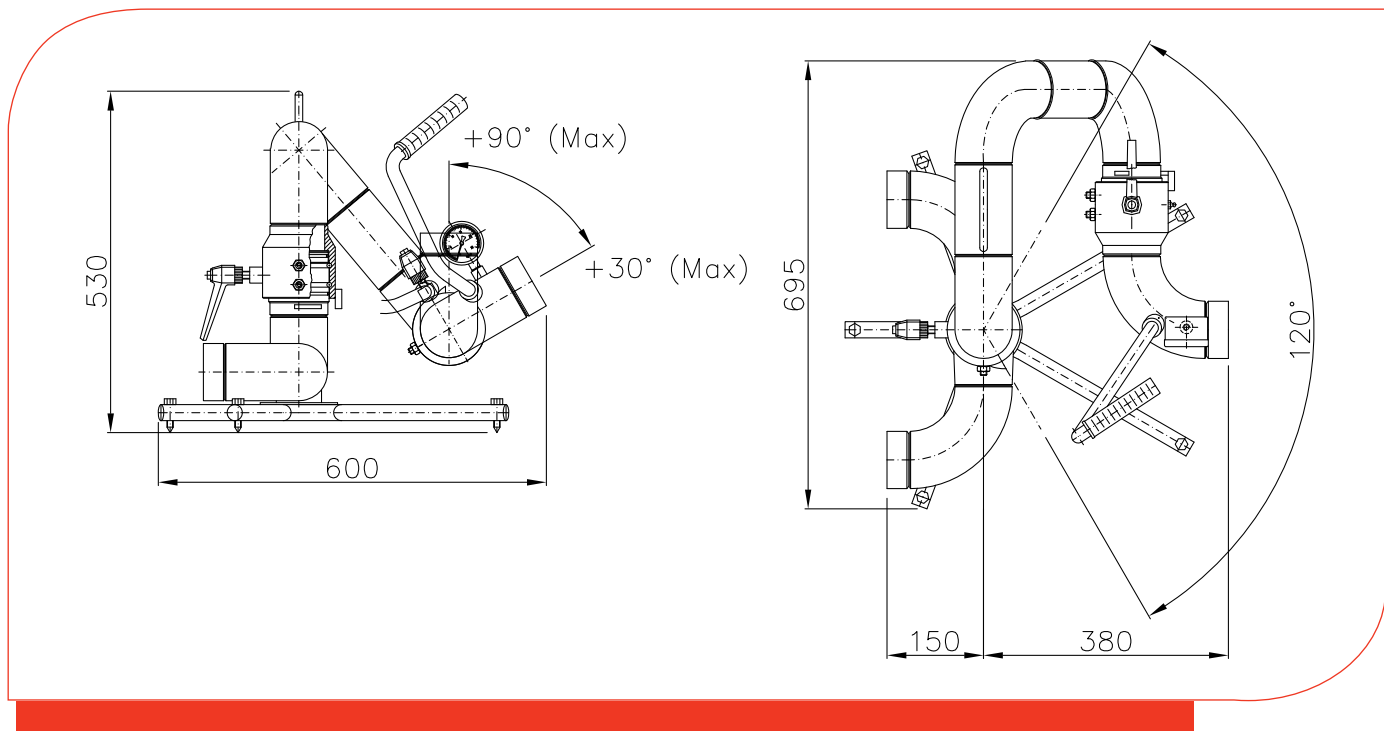
FAS si riserva il diritto di modificare senza preavviso le caratteristiche e le dimensioni dei propri prodotti al fine di migliorarne l'efficienza.
In order to improve their efficiency, FAS may modify characteristics and dimensions of its own products without prior notice.
FAS se réserve le droit de modifier sans préavis les caractéristiques et les dimensions de ses produits afin d'en améliorer l'efficacité.

Mod. MKP

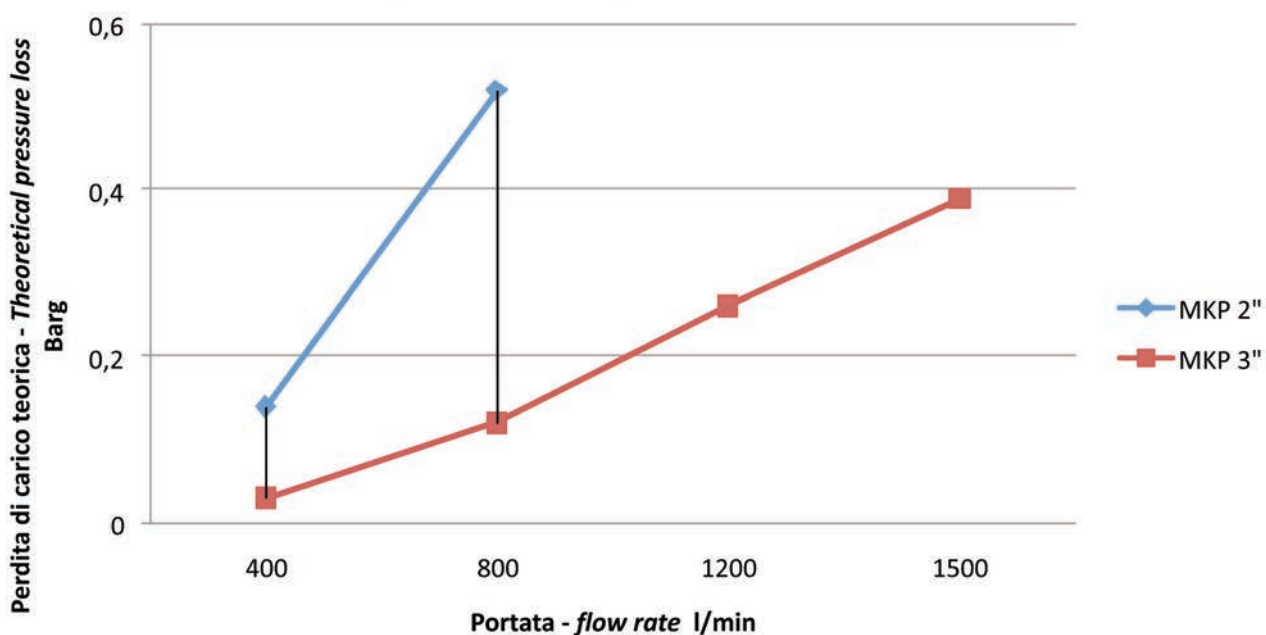
Monitore manuale portatile

Portable manual monitor

Monitori saldati - Welded monitors



Monitore portatile - portable monitor MKP



CERTIFICATO ISO 9001 - No. LRC 190707

FAS si riserva il diritto di modificare senza preavviso le caratteristiche e le dimensioni dei propri prodotti al fine di migliorarne l'efficienza.
In order to improve their efficiency, FAS may modify characteristics and dimensions of its own products without prior notice.
FAS se réserve le droit de modifier sans préavis les caractéristiques et les dimensions de ses produits afin d'en améliorer l'efficacité.