

# Dispositivo Misto A Minicentrale Elettro-Oleodinamiche in esecuzione IP o EExd Atex *Electric-Oil Hydraulic Mini Power Pack Device in IP or EExd Atex execution*



## CARATTERISTICHE CHARACTERISTICS

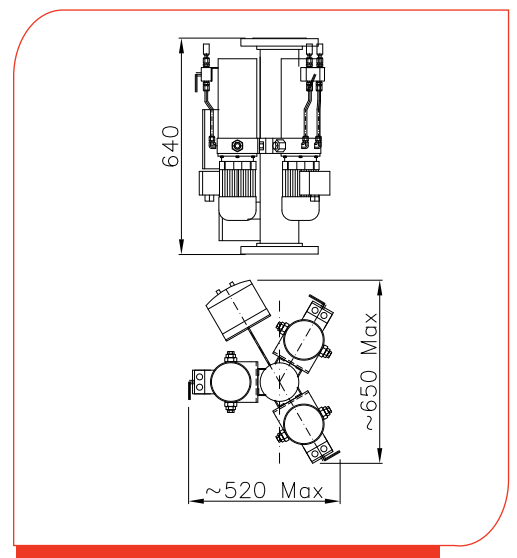
Size corpo <i>Body size</i>	3", 4", 6", 8"
Materiale Corpo <i>Body material</i>	Acciaio al carbonio <i>Carbon steel</i>
Flange di ingresso e uscita <i>Inlet and outlet flanges</i>	A richiesta <i>On request</i>
Finitura <i>Final coating</i>	Poliuretano rosso pompieristico <i>Polyurethane red coat</i>
Tensione di alimentazione motori minicentrale <i>Mini power pack motors feeding voltage</i>	400V AC 50/60 Hz. 3 PH.
Capacità serbatoi olio <i>Oil hydraulic reserve capacity</i>	2 l ciascuna <i>2 l each</i>
Peso <i>Weight</i>	3": ~45 Kg 4": ~50 Kg 6": ~62 Kg 8": ~80 Kg



## NOTE NOTES

In caso di richiesta d'offerta e/o d'ordine specificare i seguenti dati:  
*In case of inquiry and/or order specify the following datas:*

Tipo di flangiatura, diametro corpo, materiale corpo  
*Flanges type, body diameter, body material*



## ESECUZIONI A RICHIESTA EXECUTIONS ON REQUEST

Cicli di verniciatura su specifica cliente - *Painting Cycles on customer's request*  
Materiale corpo in acciaio inossidabile - *Body material: stainless steel*  
Diametro e altezza differenti dallo standard - *Diameter and height different from standard*

CERTIFICATO ISO 9001 - No. LRC 190707

REV. 04/2015

FAS si riserva il diritto di modificare senza preavviso le caratteristiche e le dimensioni dei propri prodotti al fine di migliorarne l'efficienza.  
*In order to improve their efficiency, FAS may modify characteristics and dimensions of its own products without prior notice*  
FAS se réserve le droit de modifier sans préavis les caractéristiques et les dimensions de ses produits afin d'en améliorer l'efficacité.

