

Mod. PS

Pistole schiuma (PS)
Foam guns (PS)



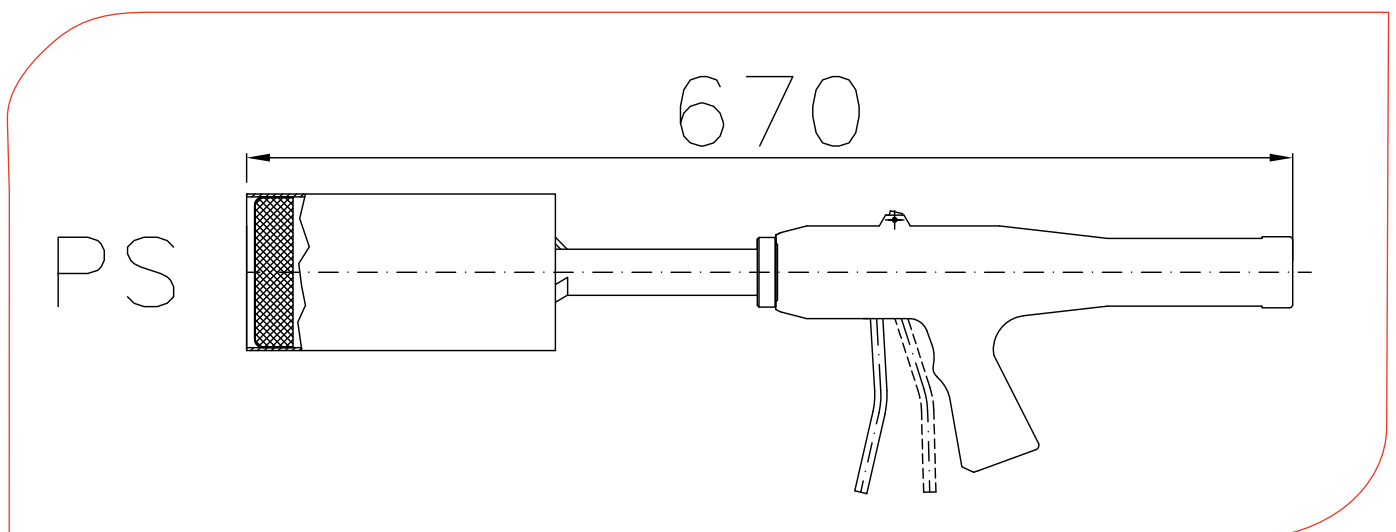
CARATTERISTICHE CHARACTERISTICS

Materiale corpo <i>Body material</i>	Lega leggera "Anticorodal" <i>"Anticorodal" light alloy</i>
Materiale canna <i>Barrel material</i>	Acciaio al carbonio <i>Carbon steel</i>
Portata PS <i>PS Flow rate</i>	150 lt/1'
Ugello <i>Nozzle</i>	Acciaio inossidabile <i>Stainless steel</i>
Tipo di connessione <i>Connection type</i>	Filettato 1" F GAS <i>Threaded 1" BSP F</i>
Finitura <i>Final coating</i>	Poliuretano rosso pompieristico <i>Polyurethane red coat</i>
Peso PS <i>PS Weight</i>	~ 2,5 Kg



ESECUZIONI A RICHIESTA EXECUTIONS ON REQUEST

Corpo in bronzo - *Body in bronze*
Canna in acciaio inossidabile - *Reed in stainless steel*
Cicli di verniciatura su specifica cliente - *Painting cycles on customer's request*
Approvazioni/Certificazioni con Enti Terzi - *Third-Party Certifications*



CERTIFICATO ISO 9001 - No. LRC 190707

REV. 04/2015

FAS si riserva il diritto di modificare senza preavviso le caratteristiche e le dimensioni dei propri prodotti al fine di migliorarne l'efficienza.
In order to improve their efficiency, FAS may modify characteristics and dimensions of its own products without prior notice
FAS se réserve le droit de modifier sans préavis les caractéristiques et les dimensions de ses produits afin d'en améliorer l'efficacité.

