

Mod. Flx2

Premescolatore a spostamento di liquido verticale a doppio serbatoio con schiumogeno interno alla membrana certificato CE 97/23 PED

Vertical double bladder tank with foam inside the bladder, CE 97/23 PED certificate

ASME
STAMP
HOLDER



CARATTERISTICHE CHARACTERISTICS

Materiale Corpo <i>Body material</i>	Acciaio al carbonio <i>Carbon steel</i>
Passo d'uomo <i>Manhole</i>	Ø18" ANSI 150
Materiale membrana <i>Membrane material</i>	Neoprene hypalon
Pressione di progetto STD F.A.S. <i>Design pressure STD F.A.S.</i>	12 barg
Pressione di collaudo STD F.A.S. <i>Test Pressure STD F.A.S.</i>	18 barg
Pressione massima di esercizio STD F.A.S. <i>Maximum working pressure STD F.A.S.</i>	12 barg
Finitura esterna <i>External finish</i>	Poliuretano rosso pompieristico <i>Polyurethanic red coat</i>
Capacità Std F.A.S. <i>Capacity Std F.A.S.</i>	Da 600 l (300x2) a 20000 l (10000x2) <i>From 600 l (300x2) to 20000 l (10000x2)</i>
Controllo carica schiumogeno <i>Foaming charge control</i>	Tramite indicatore di livello visivo <i>With visual level indicator</i>
Miscelatore <i>Mixer</i>	Vedere pagina dedicata <i>See dedicated page</i>
Idoneo per zona sismica livello 2 (Italia) / livello 2b: UBC - PGA 0,25 g <i>Suitable for seismic zone level 2b UBC - PGA 0,25 g</i>	



NOTE NOTES

In caso di richiesta d'offerta e/o d'ordine specificare i seguenti dati:
In case of inquiry and/or order specify the following datas:

Capacità serbatoio, campo di portata, percentuale miscelazione, senso di flusso, flangiatura mixer
Tank capacity, flow rate range, mixing percentage, flow direction, mixer's flange

OPTIONAL

Pompa manuale - *Manual pump*
Scala a pioli per l'accesso al passo d'uomo - *Ladder for manhole access*
Pompa aria per gonfiaggio membrana - *Membrane air inflating pump*
Kit comando sfiati ad altezza miscelatore - *Vents control kit at mixer's height*
Equipotenziali di messa a terra - *Equipotential grounding*
Skid di supporto - *Support skid*

ESECUZIONI A RICHIESTA EXECUTIONS ON REQUEST

Altre dimensioni e capacità serbatoio extra Std - *Others extra Std sizes and tank capacities*
Serbatoio coibentato - *Insulated tank*
Materiale corpo in acciaio inossidabile - *Body material: stainless steel*
Cicli di verniciatura su specifica cliente - *Painting Cycles on customer's request*
Differenti pressioni di progetto - *Different design pressure*
Esecuzione / execution: ASME "U" STAMP
Approvazioni/ certificazioni con enti terzi - *Third-Party Certifications*

CERTIFICATO ISO 9001 - No. LRC 190707

REV. 04/2015

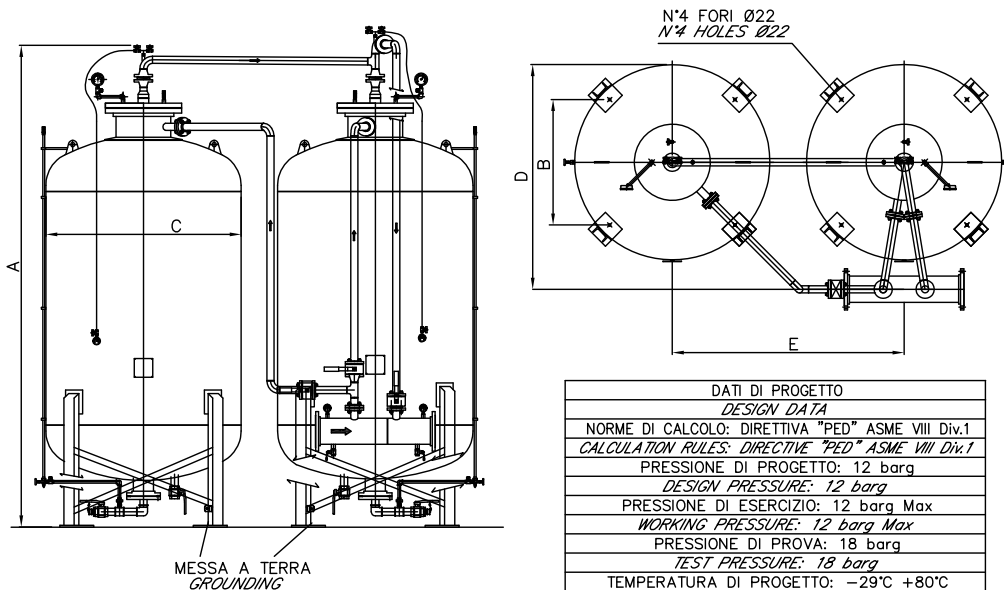
FAS si riserva il diritto di modificare senza preavviso le caratteristiche e le dimensioni dei propri prodotti al fine di migliorarne l'efficienza.
In order to improve their efficiency, FAS may modify characteristics and dimensions of its own products without prior notice.
FAS se réserve le droit de modifier sans préavis les caractéristiques et les dimensions de ses produits afin d'en améliorer l'efficacité.

Mod. Flx2

Premescolatore a spostamento di liquido verticale a doppio serbatoio con schiumogeno interno alla membrana certificato CE 97/23 PED

Vertical double bladder tank with foam inside the bladder, CE 97/23 PED certificate

PREMESCOLATORE VERTICALE DOPPIO MOD. Flx2
VERTICAL DOUBLE BLADDER TANK MOD. Flx2



DATI DI PROGETTO	
DESIGN DATA	
NORME DI CALCOLO: DIRETTIVA "PED" ASME VIII Div.1	
CALCULATION RULES: DIRECTIVE "PED" ASME VIII Div.1	
PRESSIONE DI PROGETTO: 12 barg	
DESIGN PRESSURE: 12 barg	
PRESSIONE DI ESERCIZIO: 12 barg Max	
WORKING PRESSURE: 12 barg Max	
PRESSIONE DI PROVA: 18 barg	
TEST PRESSURE: 18 barg	
TEMPERATURA DI PROGETTO: -29°C +80°C	
DESIGN TEMPERATURE: -29°C +80°C	
EFFICIENZA GIUNTI: FONDI=1 FASCIAME=0.85	
JOINT EFFICIENCY: HEADS=1 - SHELL=0.85	
SOVRASPESSORE DI CORROSIONE: NO	
CORROSION ALLOWANCE: NO	
RAGGI X: 10%	
X RAYS: 10%	
CLASSIFICAZIONE SISMICA:	
SEISMIC CLASSIFICATION:	
ZONA 2 (ITALIA) - ZONA 2b (UBC)	
ZONE 2 (ITALY) - ZONE 2b (UBC)	
ACCELERAZIONE AL SUOLO: 0,225 g (MAX)	
GROUND ACCELERATION: 0,225 g (MAX)	

MODELLO MODEL	A(mm)	B(mm)	ØC(mm)	D(mm)	E(mm)	CAPACITA' CAPACITY	PESO A VUOTO EMPTY WEIGHT	PESO IN ESERCIZIO WORKING WEIGHT
Fl-6x2	2135	535	922	1160	1380	1200 l	1280 Kg	2600 Kg
Fl-10x2	2735					2000 l	1600 Kg	3800 Kg
Fl-15x2	2835					670	1112	1360
Fl-20x2	2745	850	1366	1585	1680	4000 l	2000 Kg	6400 Kg
Fl-25x2	3095					5000 l	2300 Kg	7800 Kg
Fl-30x2	3395					6000 l	2420 Kg	8920 Kg
Fl-40x2	3355	1045	1630	1875	1935	8000 l	3200 Kg	11520 Kg
Fl-50x2	3795					10000 l	3700 Kg	14070 Kg
Fl-60x2	3855					12000 l	3920 Kg	17120 Kg
Fl-70x2	3895	1190	1920	2210	2250	14000 l	4300 Kg	18730 Kg
Fl-80x2	3875					16000 l	5400 Kg	21940 Kg
Fl-90x2	4175					18000 l	5800 Kg	25600 Kg
Fl-100x2	4475	1295	2074	2340		20000 l	6400 Kg	28400 Kg

All rights reserved. No part of this drawing may be reproduced or transmitted in any form or by any means, without the prior consent in writing of F.A.S.

Il presente disegno è di proprietà F.A.S. E' VIETATO riprodurlo e falsificarlo.

CERTIFICATO ISO 9001 - No. LRC 190707

FAS si riserva il diritto di modificare senza preavviso le caratteristiche e le dimensioni dei propri prodotti al fine di migliorarne l'efficienza.
In order to improve their efficiency, FAS may modify characteristics and dimensions of its own products without prior notice.
FAS se réserve le droit de modifier sans préavis les caractéristiques et les dimensions de ses produits afin d'améliorer l'efficacité.