

# Mod. HI

Premescolatore a spostamento di liquido orizzontale con schiumogeno interno alla membrana certificato CE 97/23 PED

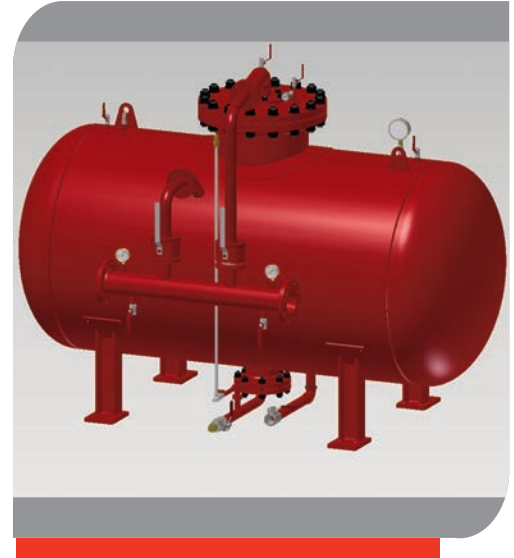
*Horizontal bladder tank with foam inside the bladder, CE 97/23 PED certificate*

ASME  
STAMP  
HOLDER



## CARATTERISTICHE CHARACTERISTICS

Materiale Corpo <i>Body material</i>	Acciaio al carbonio <i>Carbon steel</i>
Passo d'uomo <i>Manhole</i>	Ø18" ANSI 150
Materiale membrana <i>Membrane material</i>	Neoprene hypalon
Pressione di progetto STD F.A.S. <i>Design pressure STD F.A.S.</i>	12 barg
Pressione di collaudo STD F.A.S. <i>Test Pressure STD F.A.S.</i>	18 barg
Pressione massima di esercizio STD F.A.S. <i>Maximum working pressure STD F.A.S.</i>	12 barg
Finitura esterna <i>External finish</i>	Poliuretano rosso pompieristico <i>Polyurethane red coat</i>
Capacità Std F.A.S. <i>Capacity Std F.A.S.</i>	Da 1000 a 10000 litri <i>From 1000 to 10000 liters</i>
Controllo carica schiumogeno <i>Foaming charge control</i>	Tramite indicatore di livello visivo <i>With visual level indicator</i>
Miscelatore <i>Mixer</i>	Vedere pagina dedicata <i>See dedicated page</i>
Idoneo per zona sismica livello 2 (Italia) / livello 2b: UBC - PGA 0,25 g <i>Suitable for seismic zone level 2b UBC - PGA 0,25 g</i>	



## NOTE NOTES

In caso di richiesta d'offerta e/o d'ordine specificare i seguenti dati:  
*In case of inquiry and/or order specify the following datas:*

Capacità serbatoio, campo di portata, percentuale miscelazione, senso di flusso, flangiatura mixer  
*Tank capacity, flow rate range, mixing percentage, flow direction, mixer's flange*

## OPTIONAL

Pompa manuale - *Manual pump*  
Equipotenziali di messa a terra - *Equipotential grounding*  
Scala a pioli per l'accesso al passo d'uomo - *Manhole ladder*  
Pompa aria per gonfiaggio membrana - *Membrane air inflating pump*  
Kit comando sfiati ad altezza miscelatore - *Vents control kit at mixer's height*

## ESECUZIONI A RICHIESTA EXECUTIONS ON REQUEST

Altre dimensioni e capacità serbatoio extra Std - *Others extra Std sizes and tank capacities*  
Serbatoio coibentato - *Insulated tank*  
Materiale corpo in acciaio inossidabile - *Body material: stainless steel*  
Cicli di verniciatura su specifica cliente - *Painting Cycles on customer's request*  
Differenti pressioni di progetto - *Different design pressure*  
Esecuzione / *execution: ASME "U" STAMP*  
Approvazioni/certificazioni con enti terzi - *Third-Party Certifications*

CERTIFICATO ISO 9001 - No. LRC 190707

REV. 04/2015

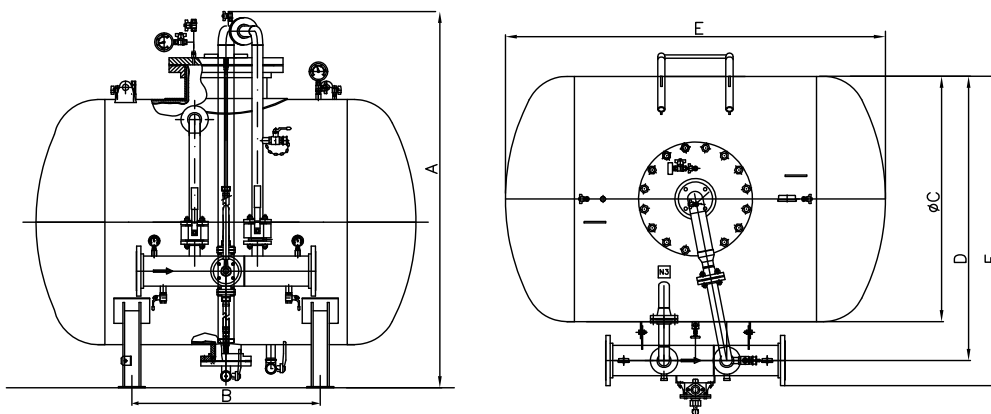
FAS si riserva il diritto di modificare senza preavviso le caratteristiche e le dimensioni dei propri prodotti al fine di migliorarne l'efficienza.  
*In order to improve their efficiency, FAS may modify characteristics and dimensions of its own products without prior notice.*  
FAS se réserve le droit de modifier sans préavis les caractéristiques et les dimensions de ses produits afin d'en améliorer l'efficacité.

# Mod. HI

Premescolatore a spostamento di liquido orizzontale con schiumogeno interno alla membrana certificato CE 97/23 PED

Horizontal bladder tank with foam inside the bladder, CE 97/23 PED certificate

PREMESCOLATORE ORIZZONTALE Mod. HI  
HORIZONTAL BLADDER TANK Mod. HI



DATI DI PROGETTO	
DESIGN DATA	
NORME DI CALCOLO: DIRETTIVA "PED" ASME VIII Div.1	
CALCULATION RULES: DIRECTIVE "PED" ASME VIII Div.1	
PRESSIONE DI PROGETTO: 12 barg	
DESIGN PRESSURE: 12 barg	
PRESSIONE DI ESERCIZIO: 12 barg Max	
WORKING PRESSURE: 12 barg Max	
PRESSIONE DI PROVA: 18 barg	
TEST PRESSURE: 18 barg	
TEMPERATURA DI PROGETTO: -29°C +80°C	
DESIGN TEMPERATURE: -29°C +80°C	
EFFICIENZA GIUNTI: FONDI=1 FASCIAME=0.85	
JOINT EFFICIENCY: HEADS=1 - SHELL=0.85	
SOVRASPESORE DI CORROSIONE: NO	
CORROSION ALLOWANCE: NO	
RAGGI X: 10%	
X RAYS: 10%	
CLASSIFICAZIONE SISMICA:	
SEISMIC CLASSIFICATION:	
ZONA 2 (ITALIA) - ZONA 2b (UBC)	
ZONE 2 (ITALY) - ZONE 2b (UBC)	
ACCELERAZIONE AL SUOLO: 0,225 g (MAX)	
GROUND ACCELERATION: 0,225 g (MAX)	

MODELLO MODEL	A(mm)	B(mm)	ØC(mm)	D(mm)	E(mm)	F(mm)	CAPACITA' CAPACITY	PESO A VUOTO EMPTY WEIGHT	PESO A PIENO FULL WEIGHT
HI-10	1650	900	922	1160	1770	1300	1000 l	800 Kg	1900 Kg
HI-15	1840	950	1112	1360	1870	1500	1500 l	940 Kg	2590 Kg
HI-20	1840	1300	1112		2420		2000 l	1000 Kg	3200 Kg
HI-25	2100	1000	1366	1585	2130	1730	2500 l	1150 Kg	3900 Kg
HI-30	2100	1300	1366		2430		3000 l	1450 Kg	4750 Kg
HI-40	2360	1080	1630	1875	2380	2050	4000 l	1600 Kg	5760 Kg
HI-50	2360	1550	1630		2880		5000 l	2060 Kg	7035 Kg
HI-60	2650	1130	1920	2210	2570	2400	6000 l	2210 Kg	8560 Kg
HI-70	2650	1450	1920		2920		7000 l	2360 Kg	9950 Kg
HI-80	2805	1300	2074	2340	2900	2550	8000 l	2700 Kg	10970 Kg
HI-90	2805	1600	2074		3200		9000 l	3060 Kg	12800 Kg
HI-100	2805	1800	2074		3500		10000 l	3160 Kg	14200 Kg

All rights reserved. No part of this drawing may be reproduced or transmitted in any form or by any means, without the prior consent in writing of F.A.S.

Il presente disegno è di proprietà F.A.S. E' VIETATO riprodurlo e falsificarlo.

## CERTIFICATO ISO 9001 - No. LRC 190707

FAS si riserva il diritto di modificare senza preavviso le caratteristiche e le dimensioni dei propri prodotti al fine di migliorarne l'efficienza.  
In order to improve their efficiency, FAS may modify characteristics and dimensions of its own products without prior notice.  
FAS se réserve le droit de modifier sans préavis les caractéristiques et les dimensions de ses produits afin d'améliorer l'efficacité.