

# Mod. HH & HHW

Ugelli a cono pieno e cono pieno ampio  
Full cone jet, and wide full cone jet nozzles



## CARATTERISTICHE CHARACTERISTICS

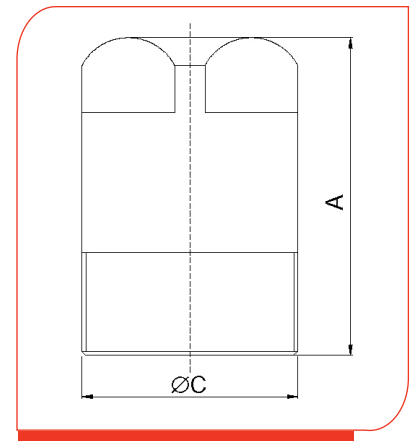
Materiale corpo Body material	Ottone Brass
Tipo di connessione Connection type	Filettata NPT M o BSP M Threaded NPT M or BSP M
Finitura Finish	Naturale Natural



## NOTE NOTES

In caso di richiesta d'offerta e/o d'ordine specificare i seguenti dati:  
In case of inquiry and/or order specify the following datas:

Modello, tipo di connessione, materiale - Model, connection type, material



## ESECUZIONI A RICHIESTA EXECUTIONS ON REQUEST

Corpo in acciaio inossidabile AISI 303 o 316 - Body in stainless steel AISI 303 or AISI 316

MOD.	Ø inch	A mm	Ø mm	PORTATA l/min / FLOW RATE												ANGOLO DI PRUZZO SPRAY ANGLE			
				0.2 Bar	0.5 Bar	0.7 Bar	1 Bar	1.5 Bar	2 Bar	3 Bar	4 Bar	5 Bar	6 Bar	7 Bar	10 Bar	0.5 Bar	1.5 Bar	5 Bar	
1/2 HH 25	1/2"	39	39	4.6	5.3	8.1	9.4	11.1	13.4	15.3	18.5	21	23	25	27	32	64°	67°	61°
1/2 HH 40	1/2"			6.7	8.5	12.9	15.1	17.8	21	24	30	34	37	41	44	51	88°	91°	83°
3/4 HH 2.5	3/4"	40.5	40.5	4.9	6.3	9.5	11.1	13.1	15.8	18.1	22	25	28	30	32	38	48°	50°	46°
3/4 HH 4	3/4"			6.4	10	15.3	17.8	21	25	29	35	40	44	48	51	61	67°	70°	63°
3/4 HH 7	3/4"			9.5	17.5	27	31	37	44	51	61	70	77	84	90	106	89°	92°	84°
1 HH 4.2	1"	53.5	53.5	6	10.5	16	18.7	22	27	30	37	42	46	50	54	64	48°	50°	46°
1 HH 7	1"			8.3	17.5	27	31	37	44	51	61	70	77	84	90	106	67°	68°	62°
1 HH 10	1"			11.9	25	38	45	52	63	72	87	99	110	120	129	151	75°	78°	71°
1 HH 12	1"			11.9	30	46	53	63	76	87	104	119	132	144	154	182	89°	92°	84°

MOD.	Ø inch	A mm	Ø mm	PORTATA l/min / FLOW RATE												ANGOLO DI PRUZZO SPRAY ANGLE			
				0.2 Bar	0.5 Bar	0.7 Bar	1 Bar	1.5 Bar	2 Bar	3 Bar	4 Bar	5 Bar	6 Bar	7 Bar	10 Bar	0.5 Bar	1.5 Bar	5 Bar	
1/2 HH 25	1/2"	39	39	4.6	5.3	8.1	9.4	11.1	13.4	15.3	18.5	21	23	25	27	32	64°	67°	61°
1/2 HH 40	1/2"			6.7	8.5	12.9	15.1	17.8	21	24	30	34	37	41	44	51	88°	91°	83°
3/4 HH 2.5	3/4"	40.5	40.5	4.9	6.3	9.5	11.1	13.1	15.8	18.1	22	25	28	30	32	38	48°	50°	46°
3/4 HH 4	3/4"			6.4	10	15.3	17.8	21	25	29	35	40	44	48	51	61	67°	70°	63°
3/4 HH 7	3/4"			9.5	17.5	27	31	37	44	51	61	70	77	84	90	106	89°	92°	84°
1 HH 4.2	1"	53.5	53.5	6	10.5	16	18.7	22	27	30	37	42	46	50	54	64	48°	50°	46°
1 HH 7	1"			8.3	17.5	27	31	37	44	51	61	70	77	84	90	106	67°	68°	62°
1 HH 10	1"			11.9	25	38	45	52	63	72	87	99	110	120	129	151	75°	78°	71°

CERTIFICATO ISO 9001 - No. LRC 190707

REV. 04/2015

FAS si riserva il diritto di modificare senza preavviso le caratteristiche e le dimensioni dei propri prodotti al fine di migliorarne l'efficienza.  
In order to improve their efficiency, FAS may modify characteristics and dimensions of its own products without prior notice.  
FAS se réserve le droit de modifier sans préavis les caractéristiques et les dimensions de ses produits afin d'améliorer l'efficacité.