

# Mod. VP

Valvola deviatrice per prova impianti schiuma su serbatoi  
*Foam test valve for foam equipments on tanks*



## CARATTERISTICHE CHARACTERISTICS

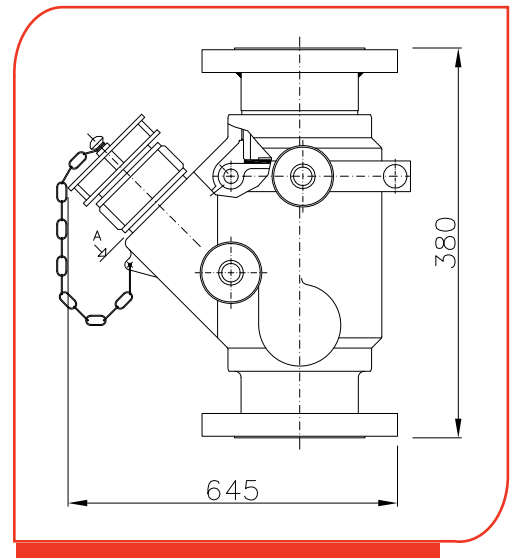
Materiale corpo <i>Body material</i>	Lega leggera "Anticorodal" <i>"Anticorodal" light alloy</i>
Tipo di connessione std F.A.S. (Flange in acciaio al carbonio) <i>Connection type std F.A.S. (Carbon steel flanges)</i>	VP-3: Flangiato - <i>Flanged 3"</i> VP-4: Flangiato - <i>Flanged 4"</i> VP-6: Flangiato - <i>Flanged 6"</i>
Connessione uscita di prova std F.A.S. <i>Test outlet connection std F.A.S.</i>	UNI 70 M con tappo e catenella <i>UNI 70 M with cap and chain</i>
Leva di manovra in acciaio al carbonio con dispositivo di bloccaggio a pomello <i>Carbon steel lever, with handwheel with knob blocking device</i>	
Finitura <i>Final coating</i>	Poliuretano rosso pompieristico <i>Polyurethanic red coat</i>
Peso <i>Weight</i>	VP-3: ~13 Kg VP-4: ~15 Kg VP-6: ~20 Kg



## NOTE NOTES

In caso di richiesta d'offerta e/o d'ordine specificare i seguenti dati:  
*In case of inquiry and/or order specify the following datas:*

Tipo e diametro flange di ingresso e di uscita  
*Inlet and outlet flanges type and diameter*



## ESECUZIONI A RICHIESTA EXECUTIONS ON REQUEST

Cicli di verniciatura su specifica cliente - *Painting cycles on customer's request*

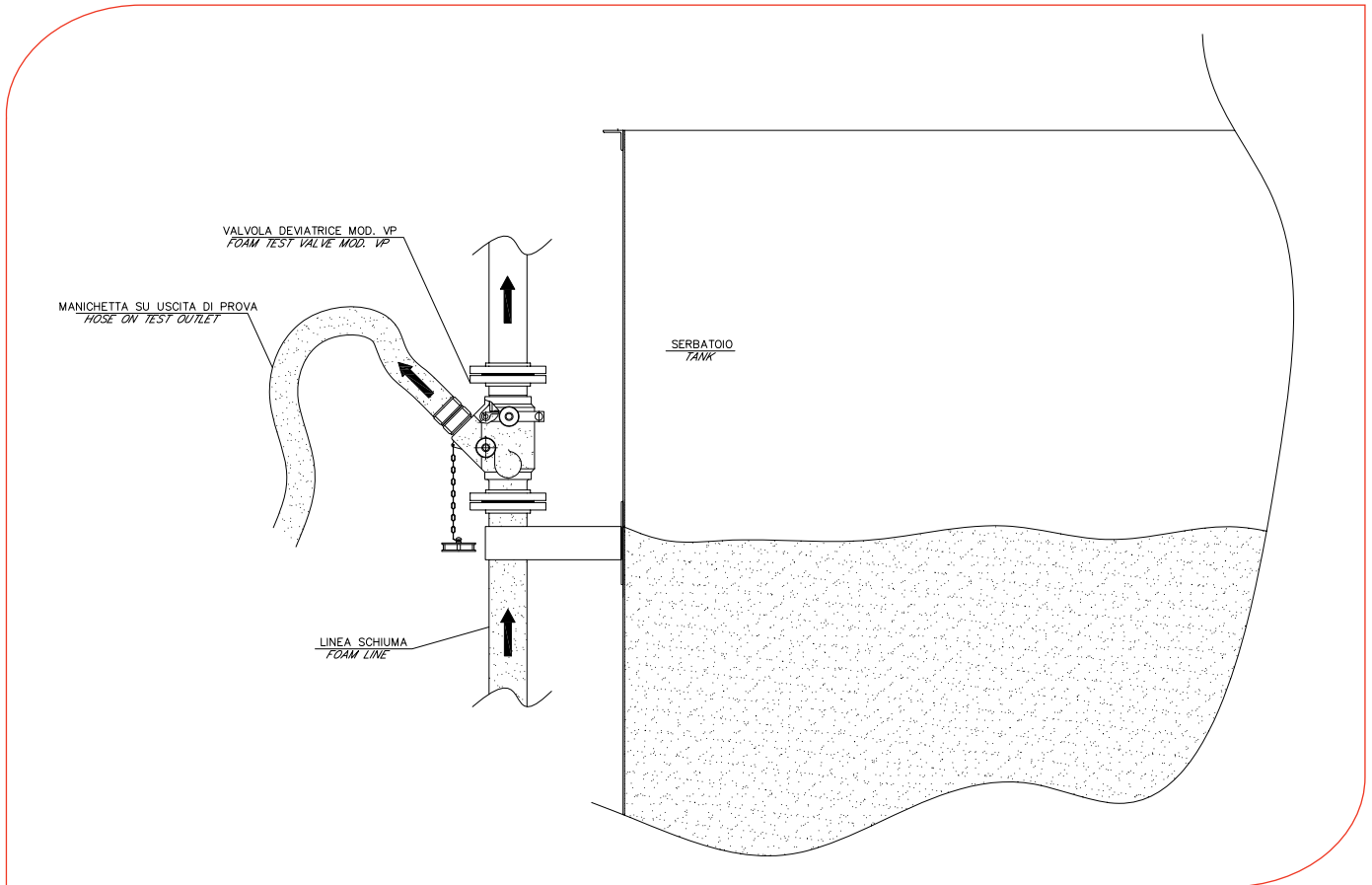
Tipo flangiatura e connessione uscita di prova diversa dallo standard - *Connection flanges, and test outlet connection different from standard*

Approvazioni/Certificazioni con Enti Terzi - *Third-Party Certifications*

# Mod. VP

Valvola deviatrice per prova impianti schiuma su serbatoi  
*Foam test valve for foam equipments on tanks*

Valvola deviatrice di prova - Foam test valve



CERTIFICATO ISO 9001 - No. LRC 190707

FAS si riserva il diritto di modificare senza preavviso le caratteristiche e le dimensioni dei propri prodotti al fine di migliorarne l'efficienza.  
*In order to improve their efficiency, FAS may modify characteristics and dimensions of its own products without prior notice*  
FAS se réserve le droit de modifier sans préavis les caractéristiques et les dimensions de ses produits afin d'en améliorer l'efficacité.

FIRE FIGHTING SYSTEMS  
**FAS** since 1967 <sup>®</sup>  
S.p.A.