

Mod. VF-VFP-VFD

Versatori schiuma
Foam Pourers

CARATTERISTICHE CHARACTERISTICS

Size corpo per VF e VFP <i>Body size for VF and VFP</i>	Da 2" a 10" <i>From 2" to 10"</i>
Materiale Corpo per VF e VFP <i>Body material for VF and VFP</i>	Acciaio al carbonio <i>Carbon steel</i>
Size corpo per VFD <i>Body size for VFD</i>	4"
Materiale corpo per VFD <i>Body material for VFD</i>	Bronzo o lega leggera anticorrosional <i>Bronze or anticorrosional light alloy</i>
Connessioni di ingresso VF e VFP <i>Inlet connections VF and VFP</i>	Flange ANSI 150 RF
Connessione di ingresso VFD <i>Inlet connection VFD</i>	4", 6" A richiesta - <i>on request</i>
Finitura <i>Finish</i>	Poliuretano rosso pompieristico <i>Polyurethane red coat</i>
Peso VF <i>VF weight</i>	VF-2": ~5 Kg VF-3": ~7 Kg VF-4": ~11 Kg VF-6": ~21 Kg VF-8": ~35 Kg VF-10": ~45 Kg
Peso VFP <i>VFP weight</i>	VFP-2": ~3,5 Kg VFP-2½": ~4,9 Kg VFP-3": ~5,2 Kg VFP-4": ~8 Kg VFP-6": ~11,8 Kg VFP-8": ~13 Kg VFP-10": ~16 Kg
Peso VFD <i>VFD weight</i>	~13 Kg

NOTE NOTES

In caso di richiesta d'offerta e/o d'ordine specificare i seguenti dati:
In case of inquiry and/or order specify the following datas:

Materiale corpo, tipo e diametro flange
Body material, Flanges type and diameter

ESECUZIONI A RICHIESTA EXECUTIONS ON REQUEST

Tipo di flangiatura diversa dallo standard - *Flanges type different from standard*
Corpo VF e VFP zincato a caldo - *VF and VFP body hot dip galvanized*
Corpo in acciaio inossidabile - *Body in stainless steel*
Cicli di verniciatura su specifica cliente - *Painting cycles on customer's request*

COMPATIBILE CON COMPATIBLE WITH

Camere schiuma mod. PX e GX (Vedere pagina dedicata) - *Foam chambers mod. PX and GX (See dedicated page)*



Mod. VF



Mod. VFP



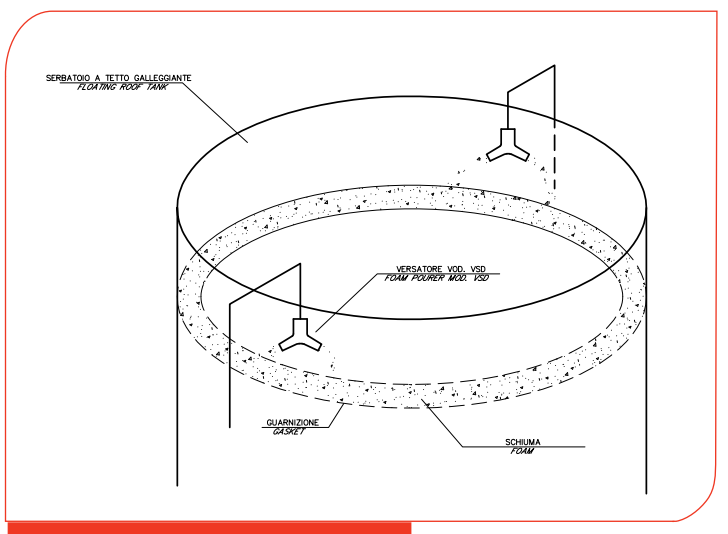
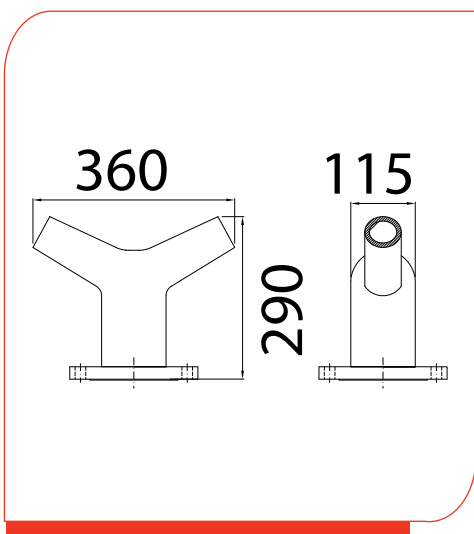
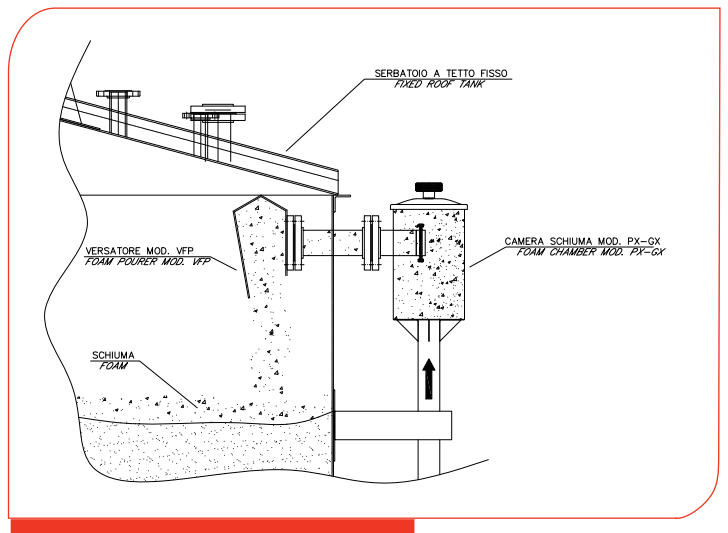
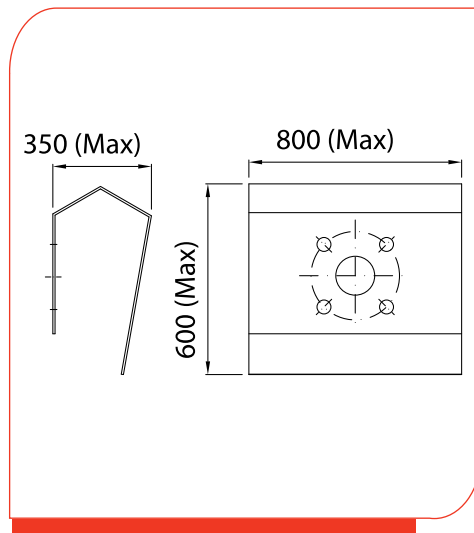
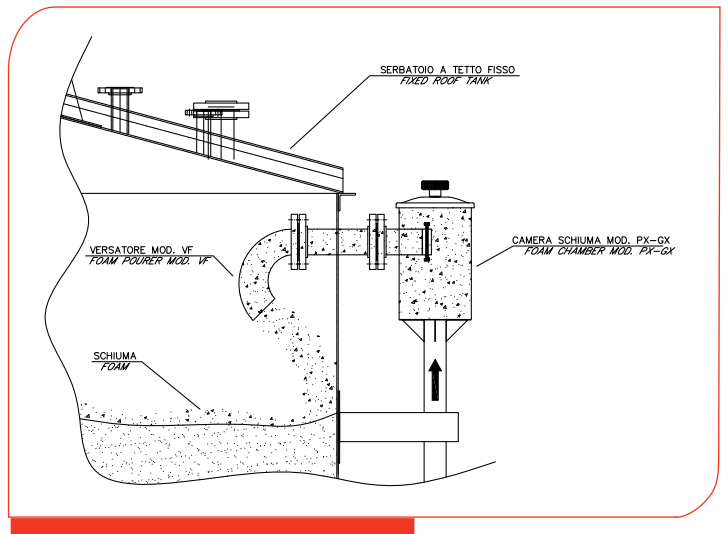
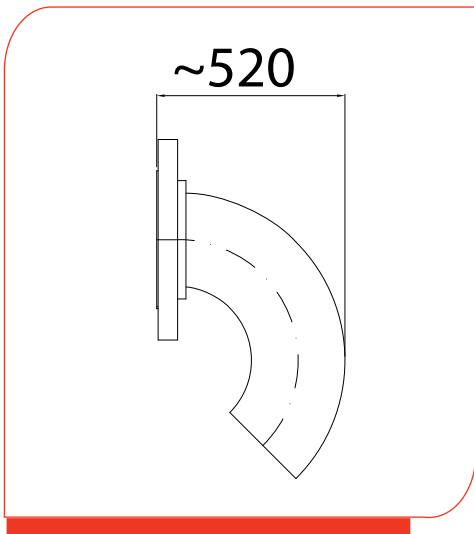
Mod. VFD

Mod. VF-VFP-VFD

Versatori schiuma

Foam Pourers

Versatori schiuma - Foam pourers



CERTIFICATO ISO 9001 - No. LRC 190707

FAS si riserva il diritto di modificare senza preavviso le caratteristiche e le dimensioni dei propri prodotti al fine di migliorarne l'efficienza.
In order to improve their efficiency, FAS may modify characteristics and dimensions of its own products without prior notice.
 FAS se réserve le droit de modifier sans préavis les caractéristiques et les dimensions de ses produits afin d'en améliorer l'efficacité.